

УДК 624.014 (623.093, 351.86)

## МЕТОДИКА РОЗРАХУНКІВ ТА ОБҐРУНТУВАННЯ ВИМОГ ДО ІНЖЕНЕРНОГО ЗАХИСТУ ОБ'ЄКТІВ КРИТИЧНОЇ ІНФРАСТРУКТУРИ ВІД БПЛА ТИПУ БАРАЖУЮЧИЙ БОСПРИПАС

**В.І. Коцюруба<sup>1</sup>**,

д-р техн. наук, професор, заслужений винахідник України

**А.С. Білик<sup>2</sup>**,

канд. техн. наук, доцент

**А.О. Веретнов<sup>3</sup>**,

канд. техн. наук, провідний науковий співробітник

**Г.С. Гайдарли<sup>1</sup>**,

канд. істор. наук

**Р.М. Борга<sup>1</sup>**,

ад'юнкт

**Б.І. Тертишний<sup>1</sup>**,

ад'юнкт

<sup>1</sup> *Національний університет оборони України імені Івана Черняховського*

<sup>2</sup> *Київський національний університет будівництва і архітектури*

<sup>3</sup> *Центральний науково-дослідного інститут озброєння та військової техніки Збройних Сил України*

DOI: 10.32347/2410-2547.2022.109.164-183

У статті запропоновано методику розрахунків і способи інженерного конструктивного захисту об'єктів критичної інфраструктури від дії БПЛА типу баражуючий босприпас.

**Ключові слова:** об'єкти критичної інфраструктури, ураження, вибух, інженерний захист, сталеві конструкції.

### 1. Вступ

**Актуальність.** Не маючи змоги досягти успіхів на полі бою, рф вдається до терору цивільного населення та знищення об'єктів критичної інфраструктури (ОКІС) [3, 6] на території України. Внаслідок збройної агресії рф на території України вже уражена досить велика кількість об'єктів електроенергетичної системи, газотранспортної системи і нафтовидобувної промисловості України. Головним чином рф застосовуються повітряні атаки за допомогою різноманітних ракет та БПЛА. Відтоді найнагальнішим є завдання захисту ОКІ від повітряних атак. Інтегральна система протидії атакам на ОКІ, збудована по принципу «країна-фортеця», зокрема у Ізраїлі, характеризується ешелонованою протиповітряною обороною, сполученою із комплексними заходами цивільного та інженерного захисту. Слід зазначити, що у Ізраїлі, США,

деяких інших країнах – вже на стадії проектування ОКІ передбачають інженерний захист, зокрема занурення під землю ключових елементів, відповідні розрахунки на можливу дію повітряних ударів, терористичних атак тощо [18, 19]. В Україні ОКІ мають переважно надземне розташування, їх спорудження відбувалося ще у радянський час, і не передбачало жодних систем захисту чи протидії повітряним загрозам.

## **2. Мета роботи**

Метою роботи є розробка методики розрахунків та обґрунтування вимог до елементів інженерного захисту ОКІ електроенергетичної та газотранспортної систем держави. Такі об'єкти досить часто характеризуються відкритим розташуванням на місцевості, необхідністю провітрювання, неможливістю або утрудненням ведення зварювальних робіт, наявністю підходу патрубків, виходів щогл, великою щільністю забудови, потреба наявності технологічних коридорів для обслуговування, протипожежних розривів та проїздів, насиченістю надземних та підземних комунікацій тощо.

Дана робота є логічним продовженням попередніх досліджень, започаткованих та висвітлених у [1, 2, 8-10, 24-26].

Відсутність підготовки держави до повномасштабної агресії рф, коли планування такого нападу агресором була очевидна, зумовило значне пошкодження ОКІ енергетичної сфери, що наближається до критичного. Тож одним із головних факторів улаштування систем захисту ОКІ являються вкрай стиснені строки на побудову. В таких умовах перспективними виглядають швидко монтовані, збірні, сталеві конструкції.

Основними типами засобів противника для повітряного ураження ОКІ є ракети повітряного, наземного і наводного запуску, а також БпЛА типу «баражуючий боеприпас». В той час, як ракети можуть бути завчасно відстежені і уражені системами ППО, БпЛА типу баражуючий боеприпас, які використовує рф, характеризуються тим, що вони запускаються із мобільних установок, переважно вночі. Низька висота польоту (50-200 м), практична відсутність металевих деталей у корпусі – їх роблять малопомітними для РЛС, а комбінований тип наведення, який до кінця не вивчений, зумовлює стійкість таких БпЛА до засобів РЕБ. Також, масовий запуск противником БпЛА до цілей кількома групами одночасно або по черзі з коротким інтервалом – спричиняють їх високу прохідність до цілі. В реаліях кінця 2022 року найбільш застосовними рф супроти об'єктів критичної інфраструктури України є БпЛА “Shahed-131” та “Shahed-136”. Це БпЛА іранського виробництва, які закуплені рф через брак власних ЛА.

## **3. Виклад основного матеріалу**

**Опис ударного БпЛА (баражуючий боеприпас) “Shahed-136”.** Основні характеристики БпЛА “Shahed-136” наведені у табличній формі.

Таблиця 1

Характеристика	Опис
Швидкість польоту, км/год	185
Тривалість польоту, год	до 10–13 (за приблизними розрахунками)
Дальність польоту, км	1800–2500 (за припущенням експертів – декілька сотень кілометрів)
Висота польоту, м	60–4000. Під час атаки застосовуються малі висоти Малі висоти (декілька сотень або десятків метрів)
Максимальна злітна вага, кг	Близько 200
Габарити (довжина×розмах крил), мм	3500×2500

Висота польоту “Shahed-136” на маршовій ділянці може варіюватись від 700 м до 2000 м, на підльоті до цілі – до 1500 м. На кінцевому етапі польоту іранські ударні БпЛА після виходу у район визначеної цілі певний час можуть баражувати у цьому районі, після чого знижуються до 150-300 м, а перед атакою цілі здійснюють типовий для більшості баражуючих боєприпасів маневр “гірка”, очевидно для підвищення кінетичної сили удару і з метою ураження верху цілі, як правило, менш захищеного.



Рис.1. Вигляд іранського експерименту із атаки БпЛА “Shahed-136” [27]

БпЛА “Shahed-136” мають незначну швидкість польоту на маршовій ділянці (максимальна до 185 км/год, а середня швидкість, що спостерігалася – 140–150 км/год) [7, 12]. При горизонтальному русі швидкість апарату може сягати до 45 м/с на висоті 200 м. При пікіруванні швидкість апарату може сягати до 50-60 м/с. Кут атаки цілі складає 40-

60<sup>0</sup>. Експертами відмічена низька кінетика баражуючих боєприпасів “Shahed-136”, що пов’язано із відносно невеликими швидкостями навіть на кінцевій траєкторії наведення на ціль.

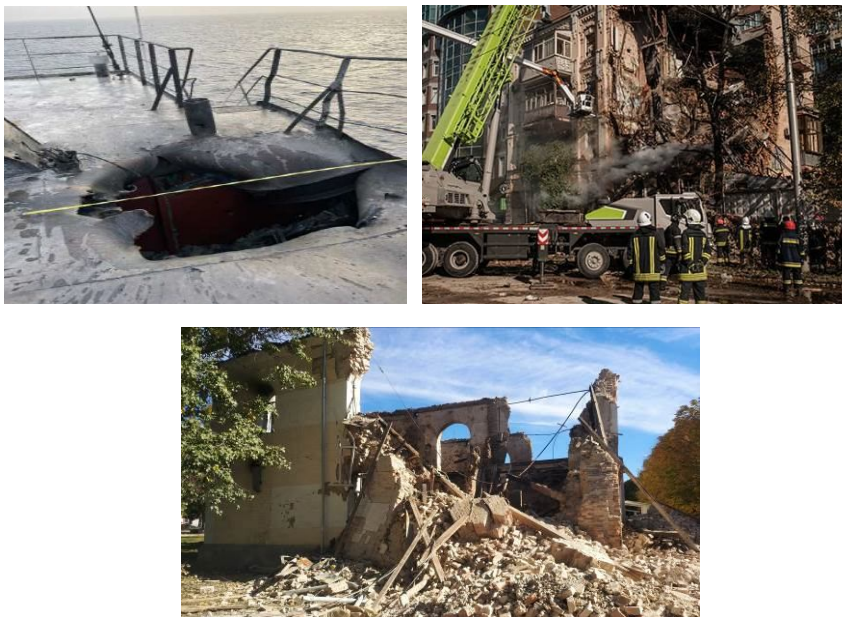


Рис. 2. Наслідки влучання «Shahed-136» у човен з металевим корпусом [22]; у житловий будинок в Києві; у будівлю в Білій Церкві

**Конструктивні характеристики БпЛА.** Компонівка планера БпЛА “Shahed-136” – класичне дельтавидне крило.

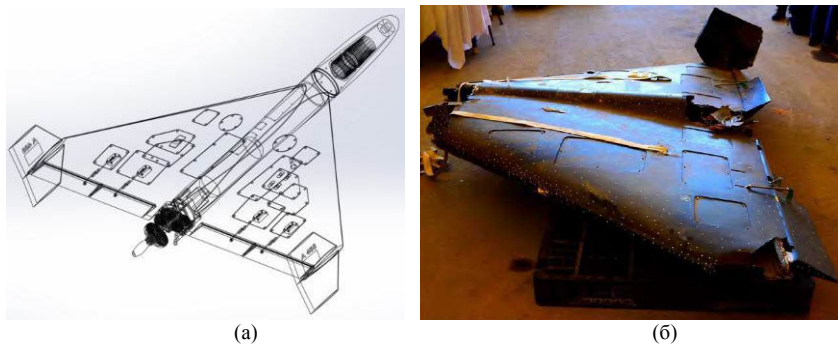


Рис. 3. БпЛА «Shahed-136»: (а) - загальний вигляд і структурна будова, (б) - пошкоджений корпус

Аналіз уламків “Shahed-136” дозволяє зробити висновок, що апарат має несучий корпус, без додаткового внутрішнього каркасу. З’єднання –

клейові, а також за допомогою металевих кутникових елементів, які кріпляться на болтах, і також частково виступають додатковими елементами жорсткості. Встановлено, що матеріал, з якого виготовлений корпус – стільниковий арамід [28]. Панелі зі стільникового арамід утворюють несучий елемент шляхом обклеювання із двох сторін обшивкою із склотканини завтовшки 0,13 мм [29]. Зовні на тканині нанесене акрилове покриття для захисту від вологи, надання кольору і для аеродинамічної обтічності, сукупна товщина тканини із акриловим покриттям становить 0,4 мм. Основні несучі частини корпусу (фюзеляж, крила) – виготовлені із товщиною несучої обшивки 11,4 мм. Другорядні і невеликі за розмірами частини корпусу (стабілізатори, елерони) – виготовлені із товщиною несучої обшивки 6,6 мм.



Рис. 4. Несуча товщина обшивки; кутикові металеві елементи кріплень панелей на болтах

**Бойова частина.** БпЛА “Shahed-131” за результатами досліджень, має комбіновану, осколково-мульти-кумулятивну дію. Бойова частина (БЧ) БпЛА “Shahed-131” конструктивно є подовженим зарядом діаметром 140 мм та довжиною 485 мм без урахування висоти виконавчого (підривного) пристрою, з сегментами готових уражуючих елементів та вмонтованими ударними ядрами овальної форми, розташованими в шаховому порядку і рівномірно розподіленими по довжині корпусу основного заряду, на однаковій відстані. Бойова частина виконана з фрезованої сталеві труби, яка заздалегідь покрита шаром нікелю, гальванічним методом. З нижньої сторони розташована кумулятивна лінза, виготовлена з міді завтовшки 3 мм, діаметром 130 мм, висотою 90 мм. Це основна, передня кумулятивна дія. У верхній частині заряду, на клейовій основі, по колу бойової частини розташовані готові уражуючі елементи з металу сріблястого кольору, кубічної форми, двох типорозмірів: розміром 10x10x10 мм вагою 7.5 грамів кожен, загальною кількістю 88 шт.; та розміром 8x8x8 мм, 1080 шт., кожен з яких вагою 4 грама, розташовані за першим колом уражуючих елементів верхньої та нижньої частин в кількості по 10 рядів, загальна кількість – 22 ряди. Уражуючі елементи ззовні покриті шаром поліефірної смоли та армовані скло-тканинною сіткою, яка забезпечує міцність зовнішнього шару. Загальна вага

уражуючих елементів – 4980 г. Вага бойової частини, включаючи матеріал корпусу заряду, вибухову речовину, кумулятивну лінзу, готові уражаючі елементи, ударні ядра, елементи кріплення та фіксації становить 19,5 кг. Основний розривний заряд виготовлений методом лиття розплаву вибухової речовини (ВР), у заздалегідь підготовлений корпус, з вмонтованими елементами ураження – кумулятивною лінзою, готовими уражуючими елементами та ударними ядрами. Подовжене ударне ядро овальної форми виготовлено з міді методом гарячого пресування після відливки в форму, довжиною 90 мм, завширшки 63 мм, товщиною 4 мм в кількості 18 штук, вагою 140 г кожне.

Матеріал ВР однорідний, без наявних порожнин та видимих кристалів гексогену, світло-коричневого кольору, густина заливки ВР ТГ-50 (сплав тротилу з гексогеном 50/50) становить – 1,64-1,68 г/см<sup>3</sup>, швидкість детонації – 7650-7800 м/с. Вага заряду ВР ТГ-50 становить 10 кг. Підричник інерційного типу із годинниковим механізмом відтермінування зведення. Ідентифікація стану пристрою позначається червоним (бойове положення) та зеленим (транспортне положення) кольором. В нижній частині підричника приєднано алюмінієву трубу з шістьма циліндричними шашками ВР, діаметром 25 мм та висотою 19 мм, загальною вагою 90 грам. При зіткненні з перешкодою, інерційний механізм наколює капсуль-спалахувач, що в свою чергу призводить до спрацювання детонатора, проміжного детонатора та передає детонацію основному заряду ВР. Підричник не має механізму переводу в безпечний стан, механізму невилучення, механізмів самоліквідації та самонейтралізації.

Дані щодо бойової частини у БпЛА “Shahed-136” варіюються у різних джерелах по різному. Найбільш достовірний прогноз – інтегрована БЧ контактної дії вагою близько 40-50 кг (за припущенням експертів вага БЧ становить близько 25% від максимальної злітної ваги). За даними англійських дослідників [22], аналіз уламків “Shahed-136” після вибуху і вибухохімічні тести виявили наявність ВР – гексогену. Аналіз зображень після вибуху і випробування вибухових хімічних речовин показали, що досліджений апарат ймовірно містив кумулятивну боєголовку, як і вищеописаний “Shahed-131”. Також, креслення показують (див. рис. 3), що бойова частина може бути оточена стержневими елементами ураження. В той же час аналізи влучань у об’єкти на території України свідчать про те, що бойова частина має насамперед фугасну дію, можливо дещо підсилену запалювальною дією решток пального у баку (рис. 2). Для розрахунків прийнято, що вага бойової частини 50 кг, із них вага ВР – 30 кг (гексоген-тротил 50/50). У даній роботі розглядається ураження тільки від БпЛА “Shahed-136”, так як його бойова частина значно більша, та небезпечніша, за аналогічну у БпЛА «Shahed-131».

**Методика розрахунків і проектування захисних екранів та конструкцій від влучань БпЛА типу “Shahed-136”.** Статистика щодо ефективності БпЛА типу «Shahed» свідчить, що тільки приблизно 20% із них мають пряме влучання, натомість 80% влучають у 15-20 метрах від цільового об’єкту, або ж не влучають за різних причин. Отже, чим

більший об'єкт, тим більша імовірність прямого влучання у нього, і тим складніший тип інженерного захисту має бути розглянутий.

В даній роботі розглядаються першочергові заходи інженерного захисту, які можуть бути влаштовані у максимально короткі строки, виходячи із наявних ресурсів. При непрямих влучаннях і відносних малих розмірах об'єктів, першочергові заходи із їх інженерного захисту включають в себе огороження фортифікаційними габіонами, із засипанням ґрунтом, улаштування перекриттів над об'єктами за допомогою дерев'яних, залізобетонних і сталезалізобетонних елементів тощо. Горизонтальні та вертикальні захисні товщі при цьому переважно можуть бути підібрані за довідниками, і тому в даній роботі не розглядаються.

Натомість для великих за розмірами та/або для ключових елементів в складі ОКІ, має бути розглянутий випадок прямого влучання. При цьому звичайні заходи огорожувального інженерного захисту – є мало прийнятними, так як мають конструктивні обмеження в улаштуванні, не забезпечують колового захисту об'єкта, та вимагають значних захисних товщ при прямих влучаннях. Також, при обтіканні вибуховою хвилею малої перешкоди, за нею утворюється область, де тиск нижче, ніж у падаючої хвилі. Але вже на невеликій відстані за перешкодою фронт вибухової ударної хвилі (ВУХ) знову змикається і тиск відновлюється. Тому невелика перешкода (низька стінка з габіонів, мішків з піском тощо) може забезпечити захист від ВУХ тільки безпосередньо за нею [14].

Таким чином, незамкнений захист із постановки стін часткового укриття може бути тільки протиосколковим, або гасити залишкову вибухову хвилю на віддалі від об'єкту.

Виходячи із наведених характеристик БпЛА типу «Shahed», найбільш ефективним методом інженерного захисту від них ОКІ – є створення безпечних відстаней до об'єкта, тобто віддалення місця можливого влучання від об'єкта.

Для відповідальних споруд і устаткування ОКІ з точки зору інженерного захисту необхідне зведення захисних конструкцій суцільного укриття, які перекривають своїм профілем усю можливу зону ураження засобами противника. Тому у даній роботі пропонується принципове вирішення першочергового кругового інженерного захисту найбільш відповідальних споруд і устаткування ОКІ за допомогою двох рівнів: захисного екрану та непроникної оболонки (типу “саркофагу”).

На першому рівні, встановлення захисних екранів, із стержневих або гнучких металевих елементів дозволяє віднести точку контакту БпЛА.

Аналогом у цивільному будівництві є боларди, які унеможливають прямий наїзд автомобіля на каркас будівлі, та відносять місце можливого вибуху автівки при здійсненні терористичних актів подалі від будівлі [1, 18].

При влученні БпЛА типу “Shahed-136” у захисний екран, можливі два випадки:

1) Відбувається механічне руйнування і зупинка БпЛА без ініціації бойової частини (найбільш бажаний варіант).

2) Відбувається передчасна ініціація заряду бойової частини БПЛА. При цьому грає роль відстань, на яку віднесений екран, і яка дозволяє зменшити тиск фронту ВУХ до прийнятних величин.

На другому рівні засобом інженерного захисту виступає захисна оболонка («саркофаг»), що має у граничних випадках витримати тиск ВУХ та уламки від вибуху бойової частини на екрані.

Схематично принципи кругового інженерного захисту ОКІ від прямих влучань БПЛА типу “Shahed” наведені на рис. 5.

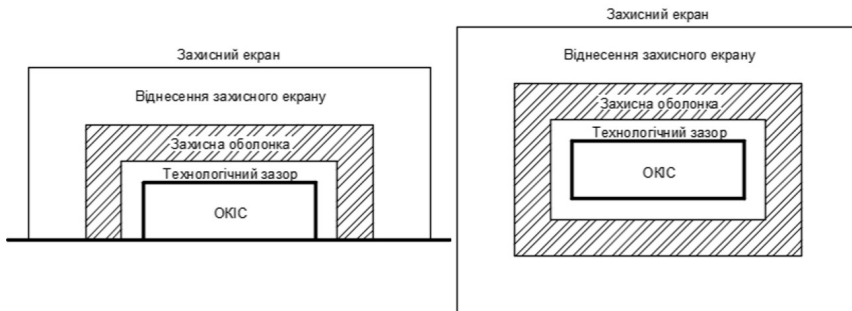


Рис. 5. Пропонована принципова схема системи кругового інженерного захисту ОКІ від прямих влучань БПЛА типу “Shahed”

В самому екрані у випадку вибуху бойової частини БПЛА, допускається частковий руйнування при ініціюванні бойової частини, екран на вибух не розраховується. Це виправдано із точки зору економічності та безпеки, натомість екран підлягає наступному відновленню, для чого має бути ремонтно-придатним (збірним із модульних елементів на болтових або подібних з’єднаннях).

В даній статті розглядаються спрощені аналітичні методики розрахунку. Точні методики вимагають проведення чисельних та натурних експериментів. Пропонована послідовність розрахунків наступна.

**А.** Захисний екран і конструкції, на які він спирається, розраховується на:

1. Власну вагу, атмосферні та інші тривіальні навантаження за методиками [4, 5].

2. Механічний удар від точкового влучення БПЛА.

При розрахунках ураховується, що ОКІ відносяться до класу наслідків ССЗ за [5], проте категорія відповідальності елементів може бути різною. Фактично, через значні навантаження у аварійному сполученні, снігові, ожеледні, температурні, інші навантаження – можуть не розглядатися, сполучення із ними не будуть визначними. Проте вони можуть стати визначальними при нормальній експлуатації, так як їх прикладення інакше, ніж удар, або вибух.

Сила удару – це сила, яка діє на фізичне тіло при контакті з іншим фізичним тілом. Формула розрахунку сили удару [11]:

$$F = m \cdot (V_1 - V_2) / d_t, \quad (1)$$



де  $F$  – сила удару в ньютонках;  $m$  – маса тіла в кілограмах, яку прийнято рівною спорядженій масі БпЛА 200 кг, (консервативно, так як при влучанні у об'єкт у БпЛА буде зменшена вага за рахунок витрат пального);  $V_1$  – швидкість на початку удару в м/с; прийнято рівною 50 м/с (180 км/год);  $V_2$  – швидкість після удару в м/с; прийнято рівною 0, екран повністю зупиняє БпЛА;  $d_t$  – час контакту в секундах.

Для одиночного тіла (БпЛА типу моноплан) час контакту прийнято емпірично рівним  $d_t = 0,05$  с, (порівняно невелика швидкість БпЛА, поступовість деформацій його конструкції, яка менш жорстка, ніж екран, або в'язкість канатів або стержнів гнучкого екрану). Прийняте значення співрозмірне із часом взаємодії автівок із перешкодами при краш-тестах [15].

Отримуємо характеристичне значення навантаження  $F = 200$  кН. Оскільки мова йде про живучість конструкцій, прогинами при розрахунках можна знехтувати [1, 4]. Для аварійних випадків живучості беруться навантаження та характеристики матеріалів беруться із своїми характеристичними значеннями.

**В. Конструкції захисної оболонки об'єкту, розраховуються на:**

1. Власну вагу, атмосферні та інші тривіальні навантаження за методиками [4, 5].

2. ВУХ від можливого вибуху бойової частини БпЛА на відстані екрану.

3. Непроникність уламків і елементів ураження від бойової частини БпЛА при його вибуху на захисному екрані.

За результатами розрахунків, екрани розташовуються на віддалі від захисної оболонки споруди по горизонталі та вертикалі так, щоби створити необхідну безпечну відстань, яка би унеможливила руйнування від ВУХ, або пробиття оболонки і ураження об'єкту, який захищається.

ВУХ залежить головним чином від маси заряду ВР, відстані від центру вибуху та умов середовища. Оскільки вибух БпЛА відбувається на захисному екрані, прийнято що вибух повітряний, висота влучання варіативна. Також, віднесення екрану порядку 3-6 м дозволяє виключити урахування відбивання ВУХ ґрунтом основи. Огляд методик аналітичного розрахунку показав, що для оголошених умов, найбільш прийнятними є формули наведені у [14]. Згідно них, параметри вибуху залежать від приведеної відстані

$$\bar{R} = \frac{R}{\sqrt[3]{Q_{ef}}}, \quad (2)$$

де  $R$  – віднесення точки вибуху від об'єкту, що досліджується, ефективна маса  $Q_{ef} = (1 - \varepsilon)\alpha M_{ex}$ ,  $\varepsilon$  – частка енергії вибуху, що витрачається на утворення воронки (для скельних порід  $\varepsilon = 0,05$ ; для м'яких ґрунтів  $\varepsilon = 0,2$ ; якщо вибух йде у повітрі без утворення воронки  $\varepsilon = 0$ );  $\alpha$  – відношення питомої енергії вибуху ВВ до питомої енергії тротилу (ТНТ). Надлишковий тиск на фронті ВУХ рівний:

$$\Delta p_f = \left( \frac{0.92}{\bar{R}} + \frac{3.5}{\bar{R}^2} + \frac{10.6}{\bar{R}^3} \right) \text{ при } 1.2 \leq \bar{R} \leq 17.8, \quad (3.1)$$

$$\Delta p_f = 4.2 \bar{R}^{-1.45} \text{ при } 17.8 \leq \bar{R} \leq 1000. \quad (3.2)$$

Швидкість розльоту уламків при вибусі [16]:

$$V_p = 0.5D \sqrt{\varphi_1 \alpha / (2 + \alpha / \varphi)} \quad (4)$$

залежить від параметра  $\alpha = m_{вр}/m_m$ ;  $m_{вр}$  – маса вибухової речовини бойової частини;  $m_m$  – маса металу корпусу бойової частини. Маса металу корпусу бойової частини “Shahed-136” невідома, але по відносній аналогії із “Shahed-131”, може бути прийнята 20 кг, з огляду також на те, що корпус БпЛА неметалевий і легко руйнується вибухом, не створюючи сильно небезпечних уламків;  $\varphi$  – коефіцієнт, який враховує форму бойової частини, рівний 3,33 для сферичної, 4 для циліндричної та 6 для плоскої форми. Прийнято із конструкції БпЛА циліндричну форму;  $\varphi_1 = 0,8-0,9$  – коефіцієнт, який враховує втрати енергії, які йдуть на руйнування оболонки або на прорив продуктів детонації в зазори і передається осколками до повітря у момент розльоту. Може бути прийнято 0,9, так як оболонка ВР гіпотетично нетовста;  $D$  – швидкість детонації ВР, наведена вище, 7700 м/с.

Швидкість руху БпЛА у швидкості руху уламків у фронтальній ВУХ не враховуємо, так як БпЛА рухається повільно відносно уламків, а момент вибуху взагалі відповідає фактичній зупинці планера в момент ініціації заряду при ударі з перешкодою. Для обраних умов,  $D = 2998$  м/с;  $V_p = 3077$  м/с.

З’ясуємо проникну здатність уламків. Для надзвукових швидкостей влучання, коли швидкість боєприпасу  $V_c$  перевищує швидкість звуку матеріалу перешкоди може бути використана наступна формула глибини проникання в матеріал [13]:

$$h = \frac{l_0}{2\chi_0} \frac{\rho_{02}}{\rho_{01}} \ln \left( 1 + \chi_0 \frac{\rho_{01} V_c^2}{H} \right), \quad (6)$$

де  $\chi_0$  – коефіцієнт форми головної частини боєприпасу, для боєприпасу з конічною головною частиною  $\chi_0 = \sin^2 d$  ( $d$  – кут конусності), а для боєприпасу з оживальною головною частиною  $\chi_0 = (8(R/d) - 1) / (24(R/d)^2)$ .  $R$  – радіус оживала;  $d$  – калібр боєприпасу. Уламки при руйнуванні БпЛА імовірно не будуть мати строгих форм. Проте, у першому наближенні, може бути прийнята аналогія боєприпасу з конічною головною частиною і кутом конусності  $d = 45^\circ$ . Тоді  $\chi_0 = 0,5$ .  $\rho_{01}$ ,  $\rho_{02}$  – відповідно густина матеріалу перешкоди та конструкції боєприпасу. Відповідно густина матеріалу уламків може бути прийнята  $\rho_{02} = 2700$  кг/м<sup>3</sup>, як для дюралюмінію. Густина матеріалу перешкоди у прийнятій конструкції оболонки залежить від її заповнення.  $H$  –

динамічна твердість матеріалу перешкоди.  $l_0$  – довжина боєприпасу. Як було зазначено вище, при влученнях БпЛА “Shahed-136”, слідів спеціальних елементів ураження виявлено не було. Отже, уламками, які мають проникну дію, можуть бути металеві частини конструкції самого БпЛА, або/та частини металевого екрану при його руйнуванні вибухом. Спеціальні елементи ураження, як то виявлені у бойовій частині БпЛА “Shahed-131” є занадто малі, щоби чинити серйозну проникну дію до конструкції захисної оболонки (див. вище). Отже, небезпечні крупні уламки, які утворюються при руйнуванні конструкції самого БпЛА скоріше визначаються його найбільшими металевими деталями. Це дюралюмінієві кутики кріплення (двигун більший, але знаходиться у задній частині і відлітає назад від цілі). Виміряна довжина кутиків складає  $l_0 = 100$  мм.

#### 4. Результати чисельних досліджень

**Приклад конструктивного рішення при захисті ОКІ газотранспортної системи.** Розглянемо прикладну задачу інженерного захисту установки очищення технологічного газу від прямих влучань БпЛА типу “Shahed-136”. Розміри габаритів установки: ширина 12 м, довжина 19 м, висота 11 м. Зовнішній вигляд установки зображено на рис. 6.



Рис. 6. Зовнішній вигляд установки очищення технологічного газу на об'єкті КІС

Проведемо розрахунки за наведеною вище методикою. Для маси ВР бойової частини  $M_{ex} = 30$  кг при складі тротил-гексоген у співвідношенні 50/50, прийнято  $\alpha = 1,15$ . Віднесення точки влучання у екран від поверхні захисної конструкції оболонки прийнято 4 м.

Відтоді  $Q_{ef} = (1 - \varepsilon)\alpha M_{ex} = 34,5$  кг,  $\bar{R} = \frac{R}{\sqrt[3]{Q_{ef}}} = 1,23$ , що відповідає

обмеженням застосування формули (3.1). Надлишковий тиск  $\Delta p_f = 878$  кПа.

При вибусі БпЛА типу “Shahed-136” на відстані 4-5 м від джерела вибуху падіння швидкості уламків складає всього біля 1% і ним можна знехтувати [17].

Для щільності матеріалу перешкоди прийнято засипний пісок. Зазвичай насипна густина піску складає 1300-1500 кг/м<sup>3</sup>. Ця величина дуже залежить від вологості – при її підвищенні об'єм піску збільшується. Для розрахунків прийнято  $\rho_{01} = 1400$  кг/м<sup>3</sup>.  $H$  – динамічна твердість матеріалу перешкоди; для піску, як дисперсного матеріалу, даних щодо динамічної твердості немає, тому запропоновано прийняти найближче значення для тальку  $H = 2400000$  кгс/м<sup>2</sup>.

Відтоді глибина проникання в матеріал становить  $h = 1,42$  м. При розрахунках обшивка, яка утримує ґрунт, прийнята в резерв надійності.

З урахуванням наведених результатів, було розроблене проектне рішення каркасу захисного екрану та оболонки “саркофагу” для установки очищення технологічного газу на об’єкті КІС від прямих влучань БПЛА “Shahed-136” (рис. 7). Підібрано перерізи елементів, які відповідають доступним профілям та маркам сталі на ринку металопрокату.

Конструктивна схема оболонки являє собою решітчасту раму з кроком 3 м, в якій стіни обшиті по гілках стояків металевими листами на болтах, що дозволяє засипку ґрунту (пісок) або ґрунтоцементу. На покрівлі улаштовується тільки один лист, підшивний до конструкції по нижньому поясу, по якому також засипається ґрунт.

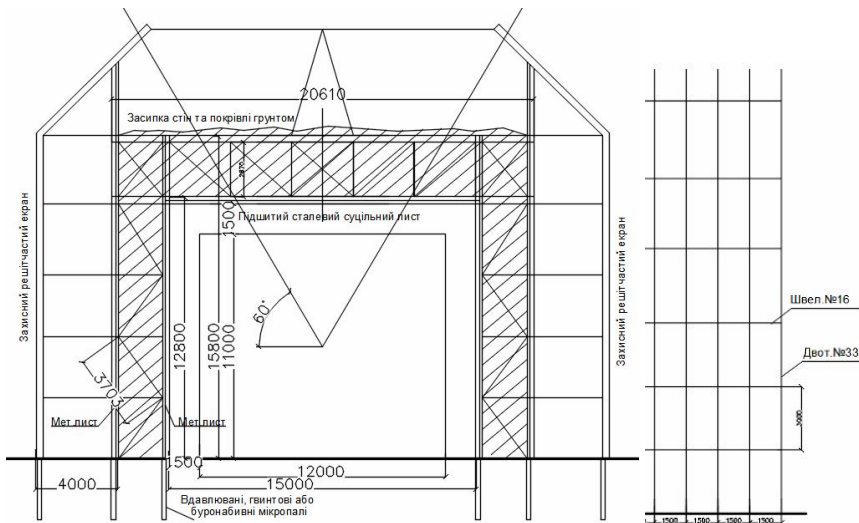


Рис. 7. Переріз пропонованого каркасу укриття для установки очищення технологічного газу на ОКІ від прямих влучань БПЛА “Shahed-136”

Відстань між гілками та поясами в осях складає 2,5 м. На 4 метри попереду споруди винесений захисний решітчастий екран, який являє собою вертикальну клітину 1,5х3 м із двотаврів. Також, із верхніх поясів ферм випускаються на покрівлі стояки, до яких, а також до конструкції захисного екрану кріпляться сталеві троси з чарункою 1,5х3 м.

Фундаменти запропоновано улаштувати із малогабаритних паль – задавлюваних, гвинтових, або буронабивних. Враховуючи щільність підземних комунікацій, палі можуть бути улашовані нерівномірно, і об'єднуються сталевими, а в необхідних місцях – залізобетонними ростверками, які придають додаткову жорсткість споруді та забезпечують рівномірність осідань.

Модульність та болтові з'єднання елементів, невеликі розміри відправних марок – дозволяють досягти високої ремонтпридатності при ураженнях та експлуатації. З іншої сторони, багатов'язність – забезпечує високу живучість незалежно від напрямку та характеру влучання.

Полегшення покрівлі і стін, особливо при прольотах більше 15-20 м – раціонально досягати за рахунок влаштування замість ґрунтової засипки двох рознесених шарів спеціальних сталі-залізобетонних плит, запроєктованих із урахуванням фортифікаційних вимог (перший, сприймаючий шар плит – жертвний, другий – несучий, уловлюючий). Також, для широких будівель або споруд, може виявитися необхідним улаштування проміжних колон на окремо влаштованих фундаментах у просторі будівлі. З огляду на щільність устаткування, такі колони можливо улаштувати у місцях, найбільш прийнятних для того, а перерозподіл зусиль та перехід до конструкцій захисної оболонки здійснювати за допомогою підкрюквяних конструкцій, ауригерів.

Порядок дій щодо встановлення дворівневого укриття із захисним екраном і канатними елементами по покрівлі (із засипанням ґрунтом у стіни та на покрівлі) запропоновано принципово наступний:

1. Розрахунок та розмітка на місцевості для встановлення елементів укриття.

2. Встановлення перших двох рядів колон від споруди.

3. Монтаж металевих листів обшивки на першому і другому рівні колон поярусно.

4. Поярусне засипання ґрунтом простору між листами першого і другого рівня колон.

5. Монтаж сталевих ферм покриття.

6. Монтаж металевих листів підшивки на фермах покриття.

7. Монтаж стійок на покрівлі під канати.

8. Поярусне засипання ґрунтом шару на покрівлі.

9. Встановлення третього ряду колон від споруди (ряд захисного екрану).

10. Монтаж елементів перемичок екрану.

11. Монтаж канатних екранів на покрівлі.

Труби у верхній частині об'єкта укриття – пропускаються через спеціальні патрубки в покрівлі захисної оболонки. Для убезпечення від накопичення газів можуть бути встановлені додаткові газоаналізатори та улашована примусова вентиляція із вибухозахищеними клапанами.

Для доступу повітря і виходу його згори в покрівлі захисної оболонки улашовуються просвіти, які заповнюються частково-проникними екранами, що затримують уламки та послаблюють вибухову хвилю,

проте проникні для повітря. Частково-проникні екрани у захисних оболонках також можуть бути улаштовані для улаштування продухів, а також проходів та дверей [14]. Для пропуску комунікацій, у захисних оболонках мають бути застосовані Г-подібні патрубки, муфти тощо.

## **5. Висновки. Наукова новизна і практичне значення отриманих результатів**

У роботі оголошено нагальну проблематику уразливості ОКІ України, та необхідності їх термінового захисту по принципу “країна-фортеця”, в тому числі інженерними заходами.

Встановлено конструктивні особливості та описано бойову частину БпЛА “Shahed-131” та “Shahed-136”. Вперше запропоновано методику розробки систем захисту ОКІ від прямих влучань БпЛА типу “Shahed”.

Запропоновано новітній підхід до інженерного вирішення захисту найбільш відповідальних елементів ОКІ за допомогою дворівневого захисту, який складається із захисного екрану та непроникної оболонки (“саркофагу”).

Наведено формули та алгоритм для розрахунку параметрів вибухового та осколкового навантаження від БпЛА, а також для обчислення захисних властивостей споруд. В даній роботі розглянуто одиночну живучість, кратна живучість є предметом можливих подальших наукових досліджень.

Наведено практичний приклад розрахунків та конструктивні рішення щодо конкретної ключової споруди об’єкта станції газотранспортної системи, та описане конструктивне рішення при захисті ОКІ, особливості його застосування та спорудження.

Перспективою подальших досліджень уявляється вдосконалення методик розрахунку і проектування об’єктів, диференціація методів і конструктивних рішень інженерного захисту відносно специфіки об’єктів різних типів, а також урахування здатності витримувати інші загрози, окрім БпЛА типу баражуючого боеприпасу.

Захист ОКІ є однією із ключових складових національної безпеки України, який сприяє стійкості держави до зовнішніх та внутрішніх загроз та наближає перемогу України у війні, нав’язаної рф нашій мирній державі.

## **СПИСОК ЛІТЕРАТУРИ**

1. Білик А.С., Коваленко А.І. Порівняння методів розрахунку металевих каркасів висотних будівель на одиничну живучість // Збірник наукових праць Українського інституту сталевих конструкцій імені В.М. Шимановського. – Випуск 16. – Київ, Видавництво «Сталь», 2015. – С. 30-40
2. Білик А.С. / Кафедра металевих і дерев’яних конструкцій КНУБА для захисту батьківщини / А. С. Білик, А. В. Пікуль, В. В. Нужний, М. В. Шайдюк // Містобудування та територіальне планування. - 2016. - Вип. 61. - С. 33-44. - Режим доступу: [http://nbuv.gov.ua/UJRN/MTP\\_2016\\_61\\_8](http://nbuv.gov.ua/UJRN/MTP_2016_61_8)
3. Бобро Д.Г. Визначення критеріїв оцінки та загрози критичній інфраструктурі / Д.Г. Бобро // Стратегічні пріоритети. – Серія «Економіка». – 2015. – № 4 (37). – С. 83-93.
4. ДБН В.1.2-2:2006. Система забезпечення надійності та безпеки будівельних об’єктів. Навантаження і впливи. Норми проектування
5. ДБН В.1.2-14:2018. Система забезпечення надійності та безпеки будівельних об’єктів

6. Зелена книга з питань захисту критичної інфраструктури в Україні: зб. матеріалів міжнар. експерт. нарад / Упоряд. Д.С. Бірюков, С.І Кондратов ; за заг. ред. О.М. Суходолі. – К. : НІСД, 2016. – 176 с.
7. Інформаційно-аналітичний матеріал щодо застосування безпілотних авіаційних комплексів з рф Shahed-136 (“Герань-2”), Shahed-129 та Mohajer-6. (затв. Заст. нач. ГШ ЗС України 29.09.2022) Київ. в/ч А4629. - 18 с.
8. Опір матеріалів: Підручник /Г.С.Писаренко, О.Л.Квітка, Е.С.Уманський; за ред.Г.С.Писаренка. – 2-ге вид., допов.і перер. – К.:Вища шк.,2004. – 655 с.
9. “Уроки російсько-української війни 2022 року: воєнні аспекти”(Інформаційно-аналітичні матеріали. Звіт №24) Аналіз досвіду застосування безпілотних літальних апаратів іранського виробництва у російсько-українській війні та рекомендації щодо боротьби з ними 19.03.2022 № 6131/С
10. Балаганский И.А., Мерзиевский Л.А. Действие средств поражения и боеприпасов: Учебник. – Новосибирск: Изд-во НГТУ. - 2004 – 408 с.
11. Бирбраер А.Н. Экстремальные воздействия на сооружения /А. Н. Бирбраер, А. Ю. Роледер. – СПб. : Изд-во Политехн. ун-та, 2009. – 594 с.
12. К установлению характеристик динамики процесса столкновения транспортных средств и наезда на препятствие Т.Г. Гасанов, М.Р. Гусейнов, Механика и машиностроение / Вестник Дагестанского государственного технического университета. Технические науки. № 21, 2011
13. Ударно-волновые процессы взаимодействия высокоскоростных элементов с конденсированными средами : диссертация ... д.т.н. : 01.04.17 / Алексенцева С.Е.; Сам. гос. техн. ун-т - Самара, 2015. - 331 с.
14. Эффективность ракетных комплексов: учебное пособие. Кн. 2 / С.Н. Ельцин; Балт. гос. техн. ун-т. – СПб., 2018. – 117 с.
15. Design of Buildings to Resist Progressive Collapse: UFC 4-023-03 / USA, Department of Defense, 2009. – 245p. – (USA Standard).
16. EN 1991-1-7. Eurocode 1: Actions on structures - Part 4: Part 1-7: General actions - Accidental actions: EN 1991-1. - Brussels: Management Centre, 2006. - 69 p. - (European Standard).
17. Jeyarajan S., Richard Liew J.Y., Koh C.G. Progressive Collapse Mitigation Approaches for Steel-Concrete Composite Buildings // International Journal of Steel Structures. – Basel: KSSC and Springer, 2015. – Volume 15, Issue 1. - p. 175-191
18. Krishna Chaitanya M. Progressive collapse of structures // International Journal of Mechanical Civil and Control Engineering. – Vengatapathy: International Institute of Scientific Research and technology, 2015. – p. 23-29
19. Likely Shahed-136 UAS Technical Report/ FIT UK secret rel Ukraine, - 10 p.
20. Rinsha C., Biju M. Progressive collapse analysis of steel frame structures // International Research Journal of Engineering and Technology. - Volume 4 – Tamilnadu: IRJET, 2017. – p. 1653-1655
21. 'Suicide Drones' Linked to Iran - Режим доступу: <https://www.newsweek.com/suicide-drones-linked-iran-have-made-their-way-yemen-rebels-photos-suggest-1628204>
22. Honeycomb Nomex (product specification) - Режим доступу: <http://ua.haxcorematerial.com/honeycomb-core/nomex-honeycomb/nomex-honeycomb-core.html>
23. Glass filament fabrics for plastics reinforcement (product specification) - Режим доступу: <https://www.swiss-composite.ch/pdf/t-Glas-105g-Koepfer-91111-e.pdf>
24. Коцюруба В.І., Кривицун В.І., Колос О.І. Сукупність показників ефективності невибухових та комбінованих інженерних загороджень для прикриття важливих об'єктів // Збірник наукових праць Центрального науково-дослідного інституту Збройних Сил України. Київ, 2019. Вип. 3(74). С. 141–147.
25. Коцюруба В.І., Кривицун В.І. Математична модель визначення бойового функціонування блочної загороджувальної перешкоди // Системи озброєння і військова техніка: шоквартальний науково-технічний журнал. Харків : ХУПС імені І. Кожедуба, 2019. Вип. 2(58). С. 33–38.
26. Коцюруба В.І., Кривицун В.І. Моделювання функціонування блочних загороджувальних перешкод під час прикриття блоків та контрольно-перепускних пунктів від

- вогневих засобів противника // Збірник наукових праць Національної академії Державної прикордонної служби України. Серія : військові та технічні науки. Хмельницький, 2019. № 1(79). С. 163–171.
27. *Kotsiuruba V.I., Datsenko I.P., Dachkovsky V.O., Polyulyak V.M., Cherevko R.M., Ivashchuk O.A., Furman I.I.* Influence of air shock wave on shelter // Strength of Materials and Theory of Structures: Scientific-and-technical collected articles – Kyiv: KNUBA, 2020. – Issue 105. – P. 133-144.
28. *Kotsiuruba V.I., Datsenko I.P., Dachkovsky V.O., Tkach M.Y., Holda O.L., Holda M.A., Klontsak M.Y., Mykhailova A.V.* Justification of the requirements for the construction of protective structures by means underground workings in an explosive manner // Strength of Materials and Theory of Structures: Scientific-and-technical collected articles – Kyiv: KNUBA, 2021. – Issue 106. – P. 129-140.
29. *Kotsiuruba V.I., Datsenko I.P., Dachkovsky V.O., Cherevko R.M., Androshchuk O.V., Tsybizov A.L., Kryvtsun V.I.* Methodological and scientific approach into the process of calculation a multilayer underground protective structure // Strength of Materials and Theory of Structures: Scientific-and-technical collected articles – Kyiv: KNUBA, 2021. – Issue 107. – P. 159-169.

## REFERENCES

1. Bilyk A.S., Kovalenko A.I. Porivniannia metodiv rozrakhunku metalevykh karkasiv vysotnykh budivel na odnychnu zhyvuchist (Comparison of methods for calculating metal frames of high-rise buildings for unit durability) // Zbirnyk naukovykh prats Ukrainskoho instytutu stalevykh konstrukttsii imeni V.M. Shymanovskoho. – Vypusk 16. – Kyiv, Vydavnytstvo «Stal», 2015. – S. 30-40
2. *Bilyk A.S.* / Department of Metal and Wooden Structures of the KNUBA for the Protection of the Motherland / A.S. Bilyk, A.V. Pikul, V.V. Nuzhny, M.V. Shaydyuk // Urban Planning and Territorial Planning. - 2016. - Issue 61. - pp. 33-44. Access mode: [http://nbuv.gov.ua/UJRN/MTP\\_2016\\_61\\_8](http://nbuv.gov.ua/UJRN/MTP_2016_61_8)
3. *Bobro D.H.* Vyznachennia kryteriiv otsinky ta zahrozy krytychnii infrastrukturi (Determination of assessment criteria and threats to critical infrastructure) / D.H. Bobro // Stratehichni priorytety. – Serii «Ekonomika». – 2015. – № 4 (37). – S. 83-93.
4. DBN V.1.2-2:2006. Systema zabezpechennia nadiinosti ta bezpeky budivelnnykh ob'ektiv. Navantazhennia i vplyvy. Normy proektuvannia (DBN V.1.2-2:2006. The system for ensuring the reliability and safety of construction objects. Loads and influences. Design standards).
5. DBN V.1.2-14:2018. Systema zabezpechennia nadiinosti ta bezpeky budivelnnykh ob'ektiv (DBN V.1.2-14:2018. System for ensuring the reliability and safety of construction objects). Comparison of methods for calculating metal frames of high-rise buildings for unit durability.
6. Zelena knyha z pytan zakhystu krytychnoi infrastruktury v Ukraini: zb. materialiv mizhnar. ekspert. narod / Uporiad. D.S. Biriukov, S.I Kondratov ; za zah. red. O.M. Sukhodoli. – K. : NISD, 2016. – 176 s.
7. Informatsiino-analitychnyi material shchodo zastosuvannia bezpilotnykh aviatsiinykh kompleksiv zs rf Shahed-136 (“Heran-2”), Shahed-129 ta Mohajer-6. (zatv. Zast. nach. HSH ZS Ukrainy 29.09.2022) (Informational and analytical material on the use of unmanned aerial systems of the Russian Federation Shahed-136 (“Geranium-2”), Shahed-129 and Mohajer-6. (confirmed Deputy Head of the General Staff of the Armed Forces of Ukraine 09/29/2022) - Kyiv. v/ch A4629. - 18 s.
8. Опір матеріалів: Підручник (Strength of materials: Textbook) /H.S.Pysarenko, O.L.Kvitka, E.S.Umanskyi; za red.H.S.Pysarenka. – 2-he vyd., dopov.i perer. – K.:Vyshcha shk.,2004. – 655 s.
9. “Uroky rosiisko-ukrainskoi viiny 2022 roku: voieni aspekty”(Informatsiino-analitychni materialy. Zvit №24) Analiz dosvidu zastosuvannia bezpilotnykh litalnykh aparativ iranskoho vyrobnytstva u rosiisko-ukrainskii viini ta rekomendatsii shchodo borotby z nymy 19.03.2022 № 6131/S (“Lessons of the Russian-Ukrainian war of 2022: military aspects” (Information and analytical materials. Report No. 24) Analysis of the experience of using Iranian-made unmanned aerial vehicles in the Russian-Ukrainian war and recommendations for combating them 03/19/2022 No. 6131/C).



10. *Balahanskyi Y. A., Merzhyevskiy L.A.* Deistvye sredstv porazheniya y boepripravov: Uchebnyk (Action of weapons of destruction and ammunition: Textbook). – Novosybrsk: Yzd-vo NHTU. - 2004 – 408 s.
11. *Byrbraer A. N.* Ekstremalnye vozdeistviya na sooruzheniya (Extreme impacts on structures) /A. N. Byrbraer, A. Yu. Roleder. – SPb. : Yzd-vo Polytekh. un-ta, 2009. – 594 s.
12. K ustanovleniyu kharakterystyk dynamyky protsessa stolknoveniya transportnykh sredstv y naezda na prepiatstviye (To establish the characteristics of the dynamics of the process of the collision of vehicles and hitting an obstacle T.G. Hasanov, M.R. Huseynov, Mechanics and mechanical engineering) / T.H. Hasanov, M.R. Huseinov, Mekhanyka y mashynostroenye / Vestnyk Dahestanskoho hosudarstvennogo tekhnicheskoho unyversyteta. Tekhnicheskyye nauky. № 21, 2011.
13. Udarno-volnovyye protsessy vzaymodeistviya vysokoskorostnykh elementov s kondensirovannymi sredmami: dySSERTatsiya ... d.t.n. : 01.04.17(Shock-wave processes of interaction of high-speed elements with condensed media: thesis ... Ph.D. : 01.04.17) / Aleksentseva S.E.; Sam. hos. tekhn. un-t - Samara, 2015. - 331 s.
14. Effektivnost raketnykh kompleksov: uchebnoe posobyie. Kn. 2 (Effectiveness of missile complexes: textbook. Book 2)/ S.N. Eltsyn; Balt. hos. tekhn. un-t. – SPb., 2018. – 117 s.
15. Design of Buildings to Resist Progressive Collapse: UFC 4-023-03 / USA, Department of Defense, 2009. – 245p. – (USA Standard).
16. EN 1991-1-7. Eurocode 1: Actions on structures - Part 4: Part 1-7: General actions - Accidental actions: EN 1991-1. - Brussels: Management Centre, 2006. - 69 p. - (European Standard).
17. Jeyarajan S., Richard Liew J.Y., Koh C.G. Progressive Collapse Mitigation Approaches for Steel-Concrete Composite Buildings // International Journal of Steel Structures. – Basel: KSSC and Springer, 2015. – Volume 15, Issue 1. - p. 175-191
18. Krishna Chaitanya M. Progressive collapse of structures // International Journal of Mechanical Civil and Control Engineering. – Vengatpathy: International Institute of Scientific Research and technology, 2015. – p. 23-29
19. Likely Shahed-136 UAS Technical Report/ FIT UK secret rel Ukraine, - 10 p.
20. Rinsha C., Biju M. Progressive collapse analysis of steel frame structures // International Research Journal of Engineering and Technology. - Volume 4 – Tamilnadu: IRJET, 2017. – p. 1653-1655
21. 'Suicide Drones' Linked to Iran - Access mode: <https://www.newsweek.com/suicide-drones-linked-iran-have-made-their-way-yemen-rebels-photos-suggest-1628204>
22. Honeycomb Nomex (product specification) - Access mode: <http://ua.haxcorematerial.com/honeycomb-core/nomex-honeycomb/nomex-honeycomb-core.html>
23. Glass filament fabrics for plastics reinforcement (product specification) - Access mode: <https://www.swiss-composite.ch/pdf/t-Glas-105g-Koeper-91111-e.pdf>
24. *Kotsiuruba V., Kryvisun V., Kolos O.* Sukupnist pokaznykiv efektyvnosti nevybukhovyykh ta kombinovanykh inzhenernykh zahorodzhenn dlia prykryttya vazhlyvykh ob'ektiv (A set of indicators of the efficiency of non-explosive and combined engineering barriers for covering important objects) // Zbirnyk naukovykh prats Tsentralnogo naukovo-doslidnogo instytutu Zbroinykh Syl Ukrainy. - Kyiv, 2019. Vyp. 3(74). - S. 141–147.
25. *Kotsiuruba V., Kryvisun V.* Matematychna model vyznachennia boiovoho funktsionuvannia blochnoi zahorodzhuvalnoi pereshkody (A mathematical model for determining the combat functioning of a block blocking obstacle) // Systemy ozbroiennia i viiskova tekhnika: shchokvartalnyi naukovo-tekhnichnyi zhurnal. - Kharkiv: KhUPS imeni I. Kozheduba, 2019. Vyp. 2(58). - S. 33–38.
26. *Kotsiuruba V., Kryvisun V.* Modeliuvannia funktsionuvannia blochnykh zahorodzhuvalnykh pereshkod pid chas prykryttya blokpostiv ta kontrolno-perepusknykh punktiv vid vohnevyykh zasobiv protivnyka (Modeling the functioning of block blocking obstacles during the covering of checkpoints and checkpoints from enemy firepower) // Zbirnyk naukovykh prats Natsionalnoi akademii Derzhavnoi prykordonnoi sluzhby Ukrainy. Seriya : viiskovi ta tekhnichni nauky. - Khmelnytskyi, 2019. № 1(79). - S. 163–171.
27. *Kotsiuruba V.I., Datsenko I.P., Dachkovskiy V.O., Polyulyak V.M, Cherevko R.M., Ivashchuk O.A., Furman I.I.* Influence of air shock wave on shelter // Strength of Materials and Theory

- of Structures: Scientific-and-technical collected articles – Kyiv: KNUBA, 2020. – Issue 105. – P. 133-144.
28. *Kotsiuruba V.I., Datsenko I.P., Dachkovsky V.O., Tkach M.Y., Holda O.L., Holda M.A., Klontsak M.Y., Mykhailova A.V.* Justification of the requirements for the construction of protective structures by means underground workings in an explosive manner // Strength of Materials and Theory of Structures: Scientific-and-technical collected articles – Kyiv: KNUBA, 2021. – Issue 106. – P. 129-140.
29. *Kotsiuruba V.I., Datsenko I.P., Dachkovsky V.O., Cherevko R.M., Androshchuk O.V., Tsybizov A.L., Kryvtsum V.I.* Methodological and scientific approach into the process of calculation a multilayer underground protective structure // Strength of Materials and Theory of Structures: Scientific-and-technical collected articles – Kyiv: KNUBA, 2021. – Issue 107. – P. 159-169.

*Стаття надійшла 07.10.2022*

*Коцюрuba B.I., Білик A.C., Веретнов A.O., Гайдарли Г.С., Борта Р.М., Тertiшній B.I.*

### **МЕТОДИКА ОБҐРУНТУВАННЯ ВИМОГ ТА ІНЖЕНЕРНОГО ЗАХИСТУ ОБ'ЄКТІВ КРИТИЧНОЇ ІНФРАСТРУКТУРИ ВІД БПЛА ТИПУ БАРАЖУЮЧОЇ БОЄПРИПАС**

**Анотація. Мета дослідження.** Мета роботи – розробити методику розрахунків та обґрунтування вимог до елементів інженерного захисту об'єктів критичної інфраструктури (ОКІ) електроенергетичної та газотранспортної систем України від БПЛА типу «Шахед». **Методологія.** Розглянуто характеристики та конструкцію БПЛА «Шахед». Встановлено, що найбільшу небезпеку становлять БПЛА типу "Шахед-136", які мають найбільшу бойову частину. Для великих та/або ключових споруд ОКІ розглядається випадок прямого влучання БПЛА. Обґрунтовано вимоги до облаштування та запропоновано принципове рішення першочергового кільцевого інженерного захисту найважливіших споруд та обладнання ОКІ. Він включає два шари: захисний екран і непроникну оболонку. Захисний екран призначений для знищення БПЛА або передчасного підриву його заряду. Захисна оболонка, від якої на деякій відстані розташований екран, покликана затримувати сміття і витримувати хвилю від вибуху. Висновки. Отримано методику розрахунків та обґрунтування вимог до елементів інженерного захисту ОКІ. Наведено послідовність та аналітичні методи розрахунків обох рівнів захисту. При проектуванні захисного екрану розраховується зосереджений удар від зіткнення БПЛА, а для захисної оболонки розраховується тиск ударної хвилі та проникність уламків. Наукова інновація. У роботі вперше запропоновано методику розрахунків та обґрунтування вимог до елементів інженерного захисту ключових об'єктів інфраструктури. Практична цінність. Розроблено конструктивне рішення для інженерного захисту установки підготовки технологічних газів від прямих влучень БПЛА «Шахед-136» із застосуванням сталевих конструкцій і піщаної засипки. Запропоновано порядок проведення робіт з монтажу системи захисту.

**Ключові слова:** об'єкти критичної інфраструктури, ураження, вибух, інженерний захист, сталеві конструкції.

*Kotsiuruba V.I., Bilyk A.S., Weretnow A.O., Gaydarly G.S., Borta R.M., Tertyshnyy B.I.*

### **METHOD OF CALCULATIONS AND SUBSTANTIATION OF REQUIREMENTS FOR ENGINEERING PROTECTION OF CRITICAL INFRASTRUCTURE OBJECTS FROM UAVS WITH WARHEADS**

**Abstract. Aim of the study.** The purpose of the work is to develop a methodology for calculations and substantiation of requirements for elements of engineering protection of key infrastructure objects (KIO) of the electric power and gas transportation systems of Ukraine against UAVs of the "Shahed" type. **Methodology.** The characteristics and design of the "Shahed" UAV were considered. It has been established that UAVs of the "Shahed-136" type pose the greatest danger, as they have the largest warhead. For large and/or key KIO structures, the case of a direct hit by a UAV is considered. The requirements for the arrangement are substantiated and a principled solution for the first-order circular engineering protection of the most important structures and equipment of KIO is proposed. It includes two layers: a protective screen and an impenetrable shell. The protective screen is designed to destroy the UAV or prematurely detonate

its charge. The protective shell, from which the screen is located at some distance, is designed to retain debris and withstand the wave from the explosion. **Findings.** The method of calculations and substantiation of requirements for elements of engineering protection of OKIS was obtained. The sequence and analytical methods of calculations of both levels of protection are presented. When designing a protective screen, a concentrated impact from a UAV collision is calculated, and for a protective shell, shock wave pressure and debris permeability are calculated. **Scientific innovation.** The method of calculations and substantiation of requirements for elements of engineering protection of key infrastructure objects is proposed in the work for the first time. **Practical value.** A constructive solution was developed for the engineering protection of the process gas treatment plant against direct hits of the "Shahed-136" UAV using steel structures and sand filling. The procedure for carrying out work on the installation of the protection system is proposed.

**Key words:** critical infrastructure objects, damage, explosion, engineering protection, steel structures.

УДК 624.014 (623.093, 351.86)

*Коцюруба В.І., Білик А.С., Веретнов А.О., Гайдарли Г.С., Борта Р.М., Тертишний Б.І.*

**Методика розрахунків та обґрунтування вимог до інженерного захисту об'єктів критичної інфраструктури від БпЛА типу баражуючий босприпас // Опір матеріалів і теорія споруд: наук.-тех. збірник – К.: КНУБА, 2022. – Вип. 109. – С. 164-183. – Укр.**

*У статті розглядається методика розрахунків і способи інженерного конструктивного захисту об'єктів критичної інфраструктури від дії БпЛА типу баражуючий босприпас.*

Табл. 1. Іл. 7. Бібліогр. 29 назв.

UDC 624.014 (623.093, 351.86)

*Kotsiuruba V.I., Bilyk A.S., Weretnow A.O., Gaydarly G.S., Borta R.M., Tertyshnyy B.I.*

**Method of calculations and substantiation of requirements for engineering protection of critical infrastructure objects from UAVs with warheads // Strength of Materials and Theory of Structures: Scientific-and-technical collected articles. – K.: KNUBA, 2022. – Issue 109. – P. 164-183. - Ukr.**

*The article considers the method of calculations and types of engineering constructive protection of critical infrastructure objects from the action of "Shahed" UAVs with warheads.*

Tabl. 1. Fig. 7. Ref. 29.

**Автор (науковий ступінь, вчене звання, посада):** доктор технічних наук, професор, заслужений винахідник України, професор кафедри оперативного та бойового забезпечення НУ оборони України ім.І.Черняхівського, КОЦЮРУБА Володимир Іванович.

**Адреса робоча:** 03680 Україна, м. Київ, Повітрофлотський проспект 28, Національний університет оборони України імені Івана Черняхівського.

**Робочий тел.:** +38(044) 271-06-68

**Мобільний тел.:** +38(67) 799-63-00

**E-mail:** kotcuru@ukr.net

**ORCID ID:** <https://orcid.org/0000-0001-6565-9576>

**Автор (науковий ступінь, вчене звання, посада):** кандидат технічних наук, доцент, доцент кафедри металевих та дерев'яних конструкцій КНУБА БІЛИК Артем Сергійович.

**Адреса робоча:** 03680 Україна, м. Київ, Повітрофлотський проспект 31, Київський національний університет будівництва і архітектури.

**Робочий тел.:** +38(044) 241-55-56

**Мобільний тел.:** +38(50) 765-23-54

**E-mail:** artem.bilyk@gmail.com

**ORCID ID:** <https://orcid.org/0000-0002-9219-920X>

**Автор (вчена ступень, вчене звання, посада):** кандидат технічних наук, провідний науковий співробітник науково-дослідного відділу розвитку озброєння та військової техніки загального призначення науково-дослідного управління розвитку озброєння та військової техніки Сухопутних військ Центрального науково-дослідного інституту озброєння та військової техніки Збройних Сил України, ВЕРЕТНОВ Андрій Олександрович  
**Адреса робоча:** 03049, м. Київ, Повітрофлотський проспект, 28, Центральний науково-дослідний інститут озброєння та військової техніки Збройних Сил України

**Робочий тел.:** +38 044 520-12-84, факс +38 044 520-12-84

**Мобільний тел.:** +38(93) 534-49-63

**E-mail:** weretnow5\_5@ukr.net

**ORCID ID:** <https://orcid.org/0000-0003-0160-7325>

**Автор (науковий ступінь, вчене звання, посада):** кандидат історичних наук, доцент кафедри Сухопутних військ НУ оборони України ім.І.Черняховського, ГАЙДАРЛИ Григорій Сидорович.

**Адреса робоча:** 03680 Україна, м. Київ, Повітрофлотський проспект 28, Національний університет оборони України імені Івана Черняховського.

**Робочий тел.:** +38(044) 271-05-91

**Мобільний тел.:** +38(067) 789-33-04

**E-mail:** tatushe.net@gmail.com

**ORCID ID:** <https://orcid.org/0000-0002-9197-5852>

**Автор (науковий ступінь, вчене звання, посада):** ад'юнкт кафедри Сухопутних військ НУ оборони України ім.І.Черняховського, БОРТА Руслан Михайлович.

**Адреса робоча:** 03680 Україна, м. Київ, Повітрофлотський проспект 28, Національний університет оборони України імені Івана Черняховського.

**Робочий тел.:** +38(044) 271-05-91

**Мобільний тел.:** +38(093) 393-70-95

**E-mail:** Bortarus@gmail.com

**ORCID ID:** <https://orcid.org/0000-0001-6090-9089>

**Автор (науковий ступінь, вчене звання, посада):** ад'юнкт кафедри оперативного та бойового забезпечення НУ оборони України ім.І.Черняховського, ТЕРТИШНИЙ Богдан Іванович.

**Адреса робоча:** 03680 Україна, м. Київ, Повітрофлотський проспект 28, Національний університет оборони України імені Івана Черняховського.

**Робочий тел.:** +38(044) 271-06-68

**Мобільний тел.:** +38(093) 994-55-40

**E-mail:** hlor2007@gmail.com

**ORCID ID:** <https://orcid.org/0000-0002-9060-761X>