

УДК 624.131.7

**ПОСТАНОВКА ЗАДАЧІ МОДЕЛЮВАННЯ ЗСУВНИХ ПРОЦЕСІВ
В МАЛОЗВ'ЯЗНИХ ПЛАСТИЧНИХ ҐРУНТАХ****І.І. Солодей,**

д-р техн. наук, професор

Е.Ю. Петренко,

канд. техн. наук, доцент

В.М. Павленко,

аспірант

Київський національний університет будівництва і архітектури, Київ

DOI: 10.32347/2410-2547.2023.110.47-62

В роботі розглянуті аспекти моделювання зсувних процесів в ґрунтах. Наведено основні співвідношення математичної моделі пружно-пластичного деформування ґрунтового масиву. Виконано вибір методу моделювання із зазначенням певних особливостей його реалізації.

Ключові слова: зсуви, моделювання схилів, дилатансія, коефіцієнт стійкості, методи розрахунку схилів, МСЕ.

Вступ. Проблема стійкості будівель і споруд на зсувонебезпечних територіях є предметом наукових досліджень вже довгий час, але не дивлячись на це потребує як подальших теоретичних досліджень, так і розробки та вдосконалення чисельних підходів до вирішення даного питання. В умовах значної урбанізації і освоєння земель зі складними інженерно-геологічними умовами особливо гостро постає питання розробки комплексних підходів до вирішення такого роду задач. Одним зі способів вирішення даної проблеми є залучення до розв'язку сучасних чисельних методів, які дають змогу проводити розрахунки з використанням моделей, що більш точно описують суть явищ, які виникають в ґрунтовому масиві схилу.

Питання забезпечення стійкості будівель і споруд на зсувних і зсувонебезпечних територіях потребує не лише врахування поточних умов майданчика, а і прогнозування найбільш несприятливих умов, які можуть виникати на даній ділянці з плином часу, а саме протягом усього терміну експлуатації будівлі чи споруди. Розв'язок такого роду задач не можливий без залучення складних комплексних моделей, які можуть включати певну кількість підмоделей для опису явищ, що протікають в ґрунтовому масиві під дією природних і техногенних впливів. Модель в такому випадку може включати взаємопов'язані підмоделі таких фізичних явищ як: нелінійна деформація ґрунтового середовища, поверхневий змив і ерозія ґрунту на схилі, фільтрація ґрунтових вод, сейсмічні явища і так далі. Реалізація такого підходу можлива завдяки сучасним чисельним методам, зокрема методу скінчених елементів (МСЕ).

Складність інженерно-геологічних умов і значна кількість факторів, що можуть призводити до появи або активізації зсувних процесів значно ускладнює процес їх моделювання за допомогою МСЕ. В раніше опублікованій статті [23] особливу увагу приділено саме класифікації зсувів і розгляду причин їх виникнення.

1. Нормативні методи розрахунку схилів. Використання зсувних і зсувонебезпечних територій досить часто пов'язанні з вирішенням складних інженерних задач. Основні задачі що виникають при визначенні стійкості схилів мають такі постановки[33]:

- визначення коефіцієнту стійкості схилу,
- побудова та визначення розмірів поверхні ковзання,
- визначення коефіцієнту стійкості і поверхні ковзання,
- побудова епюри зсувного тиску.

Широке коло задач які необхідно вирішувати і ще більша різноманітність інженерно-геологічних умов ділянок схилів значно ускладнює вибір конкретного методу розрахунку стійкості схилу для усіх можливих варіантів. В нормативній літературі містяться вимоги і рекомендації щодо розрахунків стійкості схилів, але методи чітко не регламентовані.

Згідно ДБН В.1.1-46:2017 [33] метод розрахунку стійкості схилів слід вибирати в залежності від інженерно-геологічних умов ділянок схилів і типу зсувних деформацій. При цьому виділяється що найбільш апробованими в геотехнічній практиці є такі групи методів:

- методи граничної рівноваги (диференціальні методи);
- методи оцінювання НДС методом скінчених елементів(інтегральні методи);
- комбіновані методи.

Кожна з цих груп методів має певні обмеження. Для прикладу метод круглоциліндричних поверхонь, який дуже широко висвітлений в літературі різних авторів і давно використовується в інженерних розрахунках для визначення коефіцієнту стійкості схилів, також має певні обмеження. Фактично метод круглоциліндричних поверхонь (в літературі зустрічається декілька назв цього методу) в нас також відомий під назвою методу моментів, що є одним з найбільш простих для визначення коефіцієнту стійкості схилу.

Метод моментів базується на припущенні, що зсув ґрунту може відбуватися тільки в результаті обертання масиву ґрунту навколо центру O . Відповідно до даного методу коефіцієнт стійкості схилу визначається як відношення утримуючого моменту, який протидіє руху ґрунтового масиву, дообертального моменту, який і призводить до руху:

$$k_{st} = \frac{M'_{ymp}}{M_{об}}$$

Досить часто даний метод ускладнюється на практиці певною невизначеністю положення центру обертання O , і часто потребує

проведення серії розрахунків для визначення найбільш несприятливого положення поверхні ковзання.

Всі методи розрахунку стійкості схилів при побудовах розрахункових моделей користуються певними припущеннями, основна мета яких спростити інженерні розрахунки зі збереженням певної точності. Так, більшість методів ґрунтуються на лінійній постановці задачі. Оскільки ґрунти є анізотропним матеріалом який складається з кількох компонентів, вирішення такого роду задач в нелінійній постановці може призводити до значної різниці в результатах розрахунків і підвищенні їх точності. Саме тому важливою є розробка методів з урахуванням нелінійної поведінки ґрунтів.

2. Основні співвідношення математичної моделі пружно-пластичного деформування схилів. Важливим аспектом при моделюванні зсувних процесів в пластичних ґрунтах є врахування нелінійної деформації ґрунтового середовища.

Ґрунтова основа являє собою нелінійне дисперсне середовище, приріст деформації якого в рамках дилатансійної моделі складатиметься з двох складових:

$$d\varepsilon = d\varepsilon^e + d\varepsilon^p, \quad (1)$$

де позначення $d\varepsilon^e$, $d\varepsilon^p$ вказують відповідно на пружну і пластичну складову приросту деформацій, що відображається верхніми індексами.

В такому випадку приріст напружень $d\sigma$ буде пов'язаним з приростом деформацій $d\varepsilon^e$ наступним співвідношенням:

$$d\sigma = C d\varepsilon^e, \quad (2)$$

де C - тензор пружних констант, компоненти якого визначаються за формулою:

$$C^{ijkl} = \frac{E}{1+\nu} \left[\frac{\nu}{1-\nu} q^{ij} q^{kl} + 0,5(q^{ik} q^{jl} + q^{il} q^{jk}) \right], \quad (3)$$

де E - модуль пружного середовища, ν - коефіцієнт Пуассона, q^{ij} - компоненти метричного тензора.

В свою чергу приріст пластичних деформацій $d\varepsilon^p$ визначають використовуючи неасоційований закон пластичної течії:

$$d\varepsilon^p = d\lambda \frac{\partial F}{\partial \sigma}, \quad (4)$$

де F – функція пластичного потенціалу, $d\lambda$ - малий скалярний множник, визначаючий абсолютну величину $d\varepsilon^p$.

Отже з (3) слідує, що функція пластичного потенціалу визначає лише напрямок вектору, відповідного тензору $d\varepsilon^p$, в просторі головних деформацій, тож для F достатньо прийняти умову, що визначає необхідну орієнтацію $d\varepsilon^p$ замість конкретного виразу. В дилатансійній теорії для цього використовується співвідношення:

$$d \varepsilon_{ii}^P = \lambda(x) d\gamma^P, \quad (5)$$

де $d\gamma^P$ і $d\varepsilon_{ii}^P$ - відповідно другий інваріант девіатора і перший інваріант тензора приросту пластичних деформацій $d\varepsilon^P$, λ - коефіцієнт(швидкість) дилатансії, x - параметр зміцнювання.

В якості критерію граничного стану використовується модифікована умова Мізеса-Шлейхера-Боткіна:

$$f = T + \sigma_m \tan \psi - \tau_s \quad \text{при} \quad \sigma_m \leq p_o, \quad f = T + p_o \tan \psi - \tau_s \quad \text{при} \quad \sigma_m > p_o, \quad (6)$$

де σ_m середній (гідростатичний) тиск:

$$\sigma_m = \frac{1}{3} \sigma_{ij}^q, \quad (7)$$

T - інтенсивність дотичних напружень (другий інваріант девіатора напружень)

$$T = \sqrt{\frac{1}{2} S_{ij}^q S_{ij}^q}, \quad S_{ij}^q = \sigma_{ij} - \frac{1}{3} \sigma_m q_{ij}, \quad (8)$$

ψ - кут тертя на октаедричному майданчику, $H = \frac{\tau_s}{\tan \psi}$ - граничний опір всебічному розтягу, p_o - параметр ґрунтового середовища. Умові (6) в просторі головних напружень відповідає комбінована гранична поверхня, яка представляє собою поєднання конуса і циліндра (рис. 1).

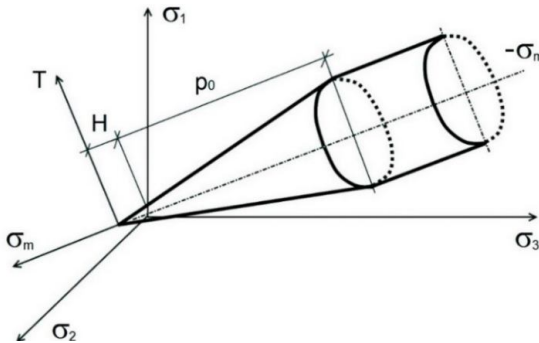


Рис. 1. Поверхня навантаження. Загальний вигляд в просторі головних напружень

Умова (6) пояснюється тим, що при наявності великого всебічного обтискання ґрунту набувають поведінки подібної до суцільного тіла, через що навіть при значних зсувних деформаціях не вдається досягнути розрихлення, тобто дилатансія не проявляється, а зсувне навантаження не залежать від рівня обтискання. Такому випадку відповідає умова пластичної стисливості ґрунту ($d \varepsilon_{ii}^P = 0$) і незалежного граничного

зсувного навантаження від рівня всебічного тиску (циліндрична частина модифікованої умови (6)). Величина параметру p_o переходу конічної частини (6) в циліндричну прийнята рівною $p_o = -2,0$ мПа у відповідності з експериментальними даними Сідорова і Сіпідіна [22].

Модифікований критерій (6) характеризується ще однією особливістю. Умова Мізеса-Шлейхера-Боткіна в ньому узгоджена з умовою Кулона-Мора таким чином, що для будь-яких видів напруженого стану розбіжність (по граничному значенню T) буде мінімальною. Окрім цього, отримані вирази τ_s і $\tan\psi$ як функції від нормованих параметрів: зчеплення - c і кута внутрішнього тертя - φ .

$$\tau_s = \frac{6\sqrt{3}C \cos\varphi}{9 - \sin^2\varphi}, \quad \tan\psi = \frac{6\sqrt{3}\sin\varphi}{9 - \sin^2\varphi}. \quad (9)$$

Більш детально методика отримання (9) описана в роботі [3].

Співвідношення (5) приводить до пластичного потенціалу $dF/d\sigma^{ij}$, даний вираз аналогічний до того, що отримується прямим диференціюванням функції пластичного потенціалу запропонованого А. К. Бугровим [4] у наступному вигляді:

$$F = T + \sigma \lambda(x) + const. \quad (10)$$

На необхідність прийняття потенціалу в вигляді (10) вказував ще А.С. Строганов [24], але його побудови виконувалися в рамках деформаційної теорії пластичності ґрунту. Він підкреслював [24], що дійсне значення коефіцієнта дилатансії λ завжди менше значення $\tan\psi$, тобто умова $\lambda = \tan\psi$ не виконується.

Аналогічний вигляд поверхні запропоновано авторами роботи [26], в які розглядали відмінності між функцією текучості f_i пластичним потенціалом F лише в значеннях кута нахилу до осі σ_m їх меридіональних

перерізів площиною $\left(\sigma_m, T\right)$.

У роботі П. Вермера і Р. де Борста [30] функцію (10) пропонується використовувати в якості пластичного потенціалу, при цьому в якості середовища, що описується, вони розглядали горні породи і бетон, а не лише ґрунт.

В.Н. Ніколаєвський [12] продемонстрував, що характер функції пластичного потенціалу, що відповідає дилатансійній моделі, залежить від знаку коефіцієнту дилатансії λ і представляється виразом:

$$F = T^2 - \lambda \tan\psi \left(\sigma_m + H\right)^2. \quad (11)$$

При $\lambda < 0$ поверхня, що відповідає функції F , має вигляд дуги еліпса, при $\lambda = 0$ – відрізка прямої, при $\lambda > 0$ – дуги гіперболи.

В.Н. Ніколаєвський в своїх роботах співвідношеннях $\lambda = \lambda(x)$ в якості параметра зміцнення використовує об'ємну пластичну деформацію [15] і щільність [14]. Для визначення коефіцієнта дилатансії в праці [14] пропонується наступна формула:

$$\lambda = -\sqrt{1 - (\rho/\rho^{kp})^2} \text{ при } \rho < \rho^{kp}, \quad \lambda = \sqrt{1 - (\rho/\rho^{kp})^2} \text{ при } \rho > \rho^{kp}, \quad (12)$$

де ρ - поточна щільність, ρ^{kp} - критична щільність при даному гідростатичному тиску $\rho^{kp} = \rho^{kp} \left(\frac{\sigma}{m} \right)$. Кут внутрішнього тертя також змінний і визначається за формулою:

$$\varphi = \varphi_0 + \arcsin \lambda, \quad (13)$$

де φ_0 - кут внутрішнього тертя ґрунту при досягненні в ньому критичної щільності.

На основі обробки експериментальних даних Роу в роботі [15] запропоновані для визначення коефіцієнту дилатансії і кута внутрішнього тертя запропоновані наступні формули:

$$\lambda = \cos \varphi - \sqrt{1 + 2 \cos \varphi_0 (\sin \varphi_0 - \sin \varphi) - \sin \varphi \sin \varphi_0}, \quad (14)$$

$$\sin \varphi = \sin \varphi_n + (\sin \varphi_o - \sin \varphi_n) \frac{e^p}{e_{kp}^p}, \quad (15)$$

де φ_n - початковий кут внутрішнього тертя, e^p і e_{kp}^p - значення відповідно поточної і критичної об'ємної пластичної деформації.

Змінна величина кута внутрішнього тертя φ визначає характер зміцнення дилатансійної пружно-пластичної моделі, при цьому поверхні навантажень являють собою сімейство прямих ліній на площині $\left(\frac{\sigma}{m}, T \right)$ (рис. 2).

В статті З. Мруза і Ч. Шиманського [11] були запропоновані ще дві формули для обчислення коефіцієнту дилатансії, які автори називають функцією швидкості зміни об'єму:

$$\lambda = \alpha \left((\rho/\rho^{kp}) - 1 \right)^n, \quad (16)$$

де α - константа, n - непарне ціле число, а також:

$$\lambda = \alpha \sin \left((\rho/\rho^{kp}) - 1 \right). \quad (17)$$

В формулах (16) і (17) в якості параметра зміцнення прийнята щільність ρ , при цьому обидві формули задовольняють наступні умови, так само як і формула (12), які отримуються безпосередньо з вихідних передумов моделі:

$$\lambda > 0 \text{ при } \rho > \rho^{kp}, \quad \lambda < 0 \text{ при } \rho < \rho^{kp}, \quad \lambda = 0 \text{ при } \rho = \rho^{kp}. \quad (18)$$

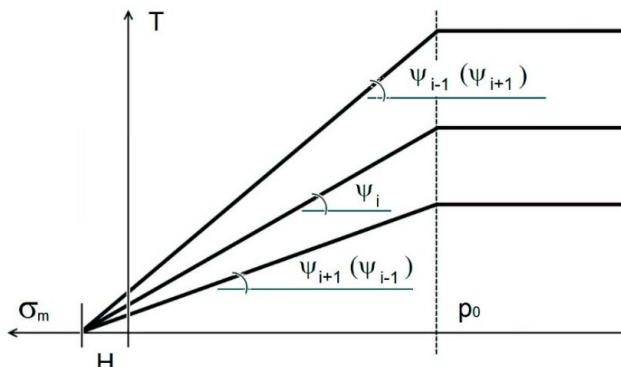


Рис. 2. Поверхні навантажень. Меридіональні перерізи

В виразах (13) і (15) для кута (коефіцієнта) внутрішнього тертя містяться два складника, при цьому один із них стає рівним нулю при досягненні ґрунтом критичної щільності (пористості). Ще в далекому 1950 р. А. Скемптоном і А. Бішопом [27] відмічалася необхідність поділу міцності піщаного ґрунту. Вони запропонували окремо розглядати міцність, що обумовлена тертям і таку, що обумовлена дилатансією. В 1958 р. поняття кута дилатансії ввів Б. Хансен. На змінному характері кута внутрішнього тертя наголошували К. Роско [17] і А. Бішоп [1]. В.Н. Широков також використовував розподіл міцності на два складника в виразі функції текучості.

В такому випадку з двох складників кута внутрішнього тертя один являється змінною величиною (а саме кут дилатансії), що прямує до нуля при критичній щільності, в той час як інша постійна величина в широкому діапазоні тисків і є незалежною від початкової щільності.

В роботі [25] В.Н. Широков врахував той факт, що коефіцієнт дилатансії також залежить від форми частинок ґрунту і характеру їх укладання, а не лише від співвідношення між початковою і критичною щільностями. Він ввів початковий коефіцієнт дилатансії в число вихідних параметрів моделі, визначення якого відбувається експериментально у відповідності до даних стабілометричних випробувань. За В.Н. Широковим $\lambda = \lambda(\lambda_0, X)$, може бути використано при побудові співвідношень для коефіцієнта дилатансії (12, 14, 16, 17) на основі експериментальних досліджень ґрунтових матеріалів, що не суперечить прийнятій дилатансійній моделі.

При викладенні поняття критичної щільності було вказано на необхідність врахування її залежності від рівня гідростатичного тиску. При малих тисках суттєвої зміни критичної щільності не відбувається, проте при досягненні σ_m порядку 1.0-2.0 МПа вона може значно збільшуватися, а при $\sigma_m > 2.0$ МПа досягти дилатансійного розрихлення

майже не вдається. Для опису даного явища в [2] введена залежність критичної щільності від гідростатичного тиску в вигляді:

$$\begin{aligned} \rho_{кр} &= \rho_{кр}^o, \text{ при } \sigma > 0, \\ \rho_{кр} &= -\frac{2\rho_{кр}^m - \rho_{кр}^o}{P_o^3} \sigma^3 + \frac{3(\rho_{кр}^m - \rho_{кр}^o)}{P_o^2} \sigma + \rho_{кр}^o \text{ при } \rho_o \leq \sigma \leq 0, \\ \rho_{кр} &= \rho_{кр}^m \text{ при } \sigma < \rho_o, \end{aligned} \quad (19)$$

де $\rho_{кр}^o$ - критична щільність при відсутності гідростатичного тиску, $\rho_{кр}^m$ - максимальна щільність даного ґрунту, параметр ґрунтового середовища прийнятий $P_o = -2,0$ Графік залежності (19) приведений на рис. 3

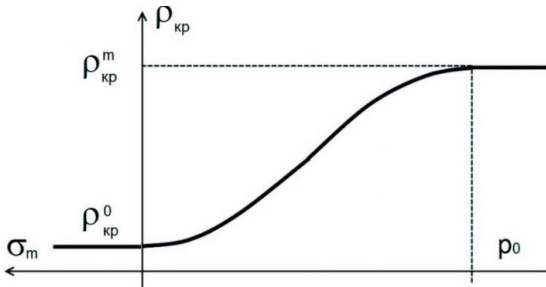


Рис. 3 Графік залежності критичної щільності від гідростатичного тиску.

Введення залежності (19) в дилатансійну модель дає змогу моделювати для одного і того ж елементарного об'єму ґрунту дилатансію обох знаків, тоді як в вихідній моделі цей об'єм при зсуві може або ущільнюватися (при $\rho < \rho_{кр}$), або розрихлюватися (при $\rho > \rho_{кр}$).

Відмітимо, що асоційований закон пластичної течії (модель Друккера-Прагера) при виконанні умови $\lambda = \tan \psi = const > 0$ буде являтися окремим випадком прийнятої дилатансійної моделі. Окрім того, він суперечить експериментальним даним, згідно яких $\lambda < \tan \psi$, а при контрактансії $\lambda < 0$. В роботі [17], посилаючись на експериментальні дані Кумулоса і Коула, приводяться такі значення: при значеннях кута внутрішнього тертя для пісків нормальної щільності 25-35°, для сильно ущільнених 30-40°, кут дилатансії має значення в інтервалах відповідно 4-8° та 15-36°.

Нерівність $\lambda < \tan \psi$ підтверджується експериментально в тому числі і для скельних ґрунтів і гірських порід. За даними, наведеними в роботі Дж. Райса [16], для гірських порід початкові значення рівні: $\lambda = 0.2 - 0.4$; $\tan \psi = 0.5 - 0.7$. Автор роботи [13] приводить для граніту значення аналогічних параметрів: $\lambda = 0.2 - 0.5$, $\tan \psi = 0.5 - 1.0$. Про підтвердження нерівності свідчать і ряд інших експериментальних даних.

Нездатість адекватного опису процесу деформування ґрунтів при використанні моделі Друккера-Прагера в широкому діапазоні значень також підтверджують чисельні розрахунки [6, 19, 20], що пояснюється не виправдано великим значенням дилатансії, яке призводить до зміцнення прилеглої ґрунту через його обтиснення. Отже, отримані результати виявляються завищеними по несучій здатності і заниженими по осіданнях. Вона також не дозволяє моделювати зменшення міцності ґрунтового середовища при зсуві, що пояснюється сталим значенням кута внутрішнього тертя ($\tan \psi = \text{const}$).

При використанні умови пластичної нестисливості ($\lambda = 0$) також виникають значні розбіжності в результатах, особливо на початкових стадіях, коли значення коефіцієнту дилатансії максимальне. Використання моделі Друккера-Прагера або умови пластичної нестисливості призводить до значного завищення або заниження навантажень при заданому осіданні, що підтверджено результатами чисельних розрахунків, що співставленні з експериментальними даними [20].

Наведені співвідношення дають змогу більш точно описувати процес деформування ґрунту, а також моделювати напружено-деформований стан ґрунту під дією різних впливів з урахуванням зміни фізико-механічних характеристик в процесі деформування.

3. Вибір методу розв'язання поставленої задачі та особливості його реалізації. Враховуючи складність і обсяг розрахунків, що необхідно виконувати для розв'язку задач стійкості схилів з урахуванням нелінійної поведінки ґрунтів, очевидним стає необхідність використання методу скінчених елементів. МСЕ є одним з найбільш універсальних чисельних методів розрахунку і застосовується в багатьох галузях науки і техніки. В сучасних програмних комплексах на базі МСЕ реалізовано значну кількість пружно-пластичних моделей ґрунту різної складності. Апробація деяких із них наведена в статті [28].

Доцільним також може бути використання модифікацій методу скінчених елементів, таких як напіваналітичний метод скінчених елементів (НМСЕ) із використанням моментної схеми скінчених елементів (МССЕ) [5, 18, 21], залучення якого з однієї сторони допомагає уникнути трудомісткої процедури числового інтегрування по площі поперечного перерізу елемента, з іншої зберегти високу ефективність скінченно-елементної дискретизації. В статті [29] наведено методику побудови розрахункових моделей сумісного деформування і взаємного впливу жорстких конструкцій і пластичного зовнішнього середовища на базі НМСЕ.

На базі методу скінчених елементів можливо на взаємопов'язаних моделях ґрунтового середовища виконати дослідження зв'язаних процесів, що протікають в схилі, тобто реалізувати ідею комплексної моделі.

Підмодель нелінійної деформації ґрунтового середовища описує його напружено-деформований стан з урахуванням зміни характеристик середовища в процесі деформування і впливу різних факторів.

Гідродинамічна підмодель дозволяє оцінити напрямок і швидкість фільтраційних потоків при різному рівні водонасичення ґрунтового середовища.

Гідродинамічна підмодель дозволяє при різному рівні водонасичення ґрунтового середовища оцінити напрямок і швидкість фільтраційних потоків. В подальшому обчислюється система гідродинамічних сил, які при розв'язку задачі вводяться в розрахункову схему у вигляді зовнішнього навантаження.

Врахування сейсмічного впливу також можливо виконувати введенням в розрахункову модель сейсмічних сил, як зовнішнього навантаження або, у разі визначальної ролі даного впливу, залученням більш складних моделей його врахування.

В такого роду задачах властивості ґрунтового середовища змінюються не лише по глибині, а і в площині майданчика, при цьому фізико-механічні характеристики можуть значно відрізнитися. Неоднорідність властивостей ґрунту при цьому може бути як початковою, так і наслідковою (обумовленою процесами фільтрації, зволоження ґрунту, динамічних впливів і т.і.)

Детальніше варто зупинитися на питанні обґрунтування визначення коефіцієнта стійкості ґрунтових масивів в рамках моделей з застосуванням чисельних методів.

На основі чисельного рішення напружено-деформованого стану (НДС) насипу в рамках деформаційної теорії пластичності в роботі [9], коефіцієнт стійкості насипу під дією власної ваги визначається як відношення руйнівних і діючих навантажень. Поверхня обвалення при цьому знаходилася по максимальним значенням інтенсивності дотичних напружень на різних етапах навантажень.

Однак дослідження виконанні за деформаційною теорією пластичності виключають із розрахунку граничне напруження, яке виникає під навантаженням і від власної ваги ґрунту, а отже не в змозі дати однозначної оцінки НДС ґрунтового масиву. Саме тому для розв'язку даної задачі необхідно використовувати теорію пластичної течії, що дає можливість аналізувати зв'язок між напруженнями і деформаціями в граничному стані ґрунту.

Руйнування ґрунту в певній локальній області може не викликати глобального зміщення ґрунту, це відмічено в роботі [7]. Проте при переході значної частини ґрунтового масиву, що може мати вільну поверхню, в граничний стан зсувні пластичні деформації будуть носити прогресуючий характер. Такий процес накопичення пластичних деформацій і свідчить про граничний стан схилу або укусу. Критерій пластичного руйнування відповідно Койтеру [8] визначається по накопиченню пластичних деформацій. В ґрунтах переважає фізична нелінійність (малі деформації) [32], тому розрахунки припиняються на початковій стадії розвитку пластичного руйнування.

При використанні чисельних методів збільшення дискретизації області, що дослуджується, призводить до локалізації зон зсувних пластичних

деформацій. Одержані значення нормальних і дотичних напружень інтерполюються в точки на поверхні ковзання, в яких і обраховується нормальна і дотична складова напружень. Коефіцієнт стійкості при цьому визначається з співвідношення:

$$k_{st} = \frac{\sum_i \left(\frac{\sigma_k \tan \varphi + c}{\beta} \right) \Delta L_k}{\sum_i \frac{\tau_k}{\beta} \Delta L_k}, \quad (20)$$

де k - номер елементарної ділянки поверхні ковзання; ΔL_k - довжина ділянки; β - кут нахилу дотичної до поверхні ковзання в даній точці; σ_k і τ_k - відповідно нормальна і дотична складові напружень на ділянці поверхні

сковзання. Аналогічний підхід реалізується в роботах С. Пастернака [31], В.Н. Ломбардо, М.К. Денежная, Д.Н. Олімпієва [10] та інших.

Наглядне представлення НДС схилу можна отримати аналізуючи ізолінії напружень. Характер зсувних деформацій можна оцінити розглянувши вектори переміщень, що також можуть стати в нагоді при визначенні поверхні ковзання. Про граничний стан ґрунтового масиву можна судити по наближенню напружень до їхнього граничного значення, співвідношення яких можна подати через параметр ступеня наближення напруженого стану до граничного, відповідно потенційна поверхня ковзання буде завжди знаходитися в зоні максимального його значення, а саме при наближенні його значення до одиниці.

Відмітимо, що максимальні пластичні зсувні деформації і ізолінії наближення напруженого стану до граничного, при достатньому рівні дискретизації, локалізуються в досить вузькій зоні, що дає змогу визначити поверхню ковзання та оцінити НДС схилу.

Висновки. Наведена концепція моделювання зсувних процесів на основі комплексних моделей, застосування якої дозволить виконувати дослідження процесів, що відбуваються в схилі під дією різних природних і техногенних факторів.

Приведені співвідношення пружно-пластичної деформації ґрунтів дозволяють більш точно описати напружено-деформований стан ґрунтового масиву схилу при зсувних деформаціях.

Метод скінченних елементів обраний як найбільш ефективний для чисельної реалізації такого підходу, оскільки його застосування може дозволити на взаємопов'язаних дискретних моделях виконати дослідження зв'язаних процесів з урахуванням взаємного впливу різних фізичних явищ.

СПИСОК ЛІТЕРАТУРИ

1. Бишон А.У. Параметры прочности при сдвиге ненарушенных и мятых образцов грунта // Определяющие законы механики грунтов. - М.: Мир, 1975. - С. 7-75.
2. Бойко И.П. Прогрессивные методы проектирования оснований фундаментов на ЭВМ. - К.: Знание, 1986. - 20 с.
3. Бойко И.П., Дельник А.Е., Козак А.Л., Сахаров А.С., Семенец И.А. Методика численного моделирования развития зон предельного состояния в грунтах оснований по МКЭ. - Киев: Инж.-строит. Ин-т. Киев, 1983. - 46 с.
4. Бугров А.К. О решении смешанной задачи теории упругости и теории пластичности грунтов // Основания, фундаменты и механика грунтов. - 1974. - № 6. - С. 20-23.
5. Блюх В.И. Теория упругости. - Харьков: Изд-во Харьк. ун-та, 1964. - 483с.
6. Гольдин А.Л., Прокопович В.С., Сапегин Д.Д. Упругопластическое деформирование основания жестким штампом // Основания, фундаменты и механика грунтов. - 1983. - № 5. - С. 25-26.
7. Зарецкий Ю.К., Ломбардо В.Н. Статика и динамика грунтовых плотин. - М.: Энергоатомиздат, 1983. - 255 с.
8. Койтер В.Т. Общие теоремы теории упруго-пластических сред. - М.: Изд-во иностр. лит., 1961. - 79 с.
9. Крыжановский А.Л., Куликов О.В. К расчету устойчивости откосов // Гидротехническое строительство. - 1977. - № 5. - С. 38-44.
10. Ломбардо В.Н., Грошев М.Е., Олимпиев Д.Н. Учет напряженно-деформированного состояния при расчетах устойчивости грунтовых плотин // Гидротехническое строительство. - 1986. - № 7. С. 16-18.
11. Мруз З., Шиманский Ч. Неассоциированный закон течения в описании пластического течения гранулированных сред. - В кн.: Механика гранулированных сред, М., Мир, вып. 36, 1985. - С. 9-43.
12. Николаевский В.Н. Дилатансия и законы необратимого деформирования грунтов // Основания, фундаменты и механика грунтов. - 1979. - № 5. - С. 29-32.
13. Николаевский В.Н. Механика пористых и трещиноватых сред. - М.: Недра, 1984. - 232 с.
14. Николаевский В.Н. Определяющие уравнения пластического деформирования сыпучей среды. - ПММ, 1971, т. 35, - № 6. - С. 1070-1082.
15. Николаевский В.Н., Сырников Н.М., Шефтер Г.М. Динамика упруго-пластических дилатирующих сред. - В кн.: Успехи механики деформируемых сред, М.: Наука, 1975. - С. 397-413.
16. Райс Дж. Механика очага землетрясения. - М., Мир, 1982. - 217 с.
17. Роско К. Значение деформаций в механике грунтов. - В кн.: Механика, М., Мир, 1971. - № 3 (127). - С. 91-145.
18. Сахаров А.С. Моментная схема конечных элементов МСКЭ с учетом жестких смещений // Сопrotивление материалов и теория сооружений. - 1974. - Вып.24. - С.147-156.
19. Сахаров А.С., Бойко И.П., Козак А.Л., Дельник А.Е. Методика численного моделирования нелинейного деформирования основания на примере заглубленных штампов. - В кн.: Основания и фундаменты, вып. 19, К., Будівельник, 1986. - С. 57-59.
20. Сахаров А.С., Бойко И.П., Козак А.Л., Дельник А.Е. Различные соотношения теории пластического течения в задачах физически нелинейного деформирования грунтов оснований. - В кн.: Актуальные проблемы прочности. Тезисы докладов к X семинару по теме «Пластичность материалов и конструкций», Тарту, 1985. - С. 107-108.
21. Сахаров А.С., Кислоокый В.Н., Киричевский В.В. и др. Метод конечных элементов в механике твердых тел - Киев: Вища школа, 1982.- 479с.
22. Сидоров Н.И., Спидин В.П. Современные методы определения характеристик механических свойств грунтов. - Л., Стройиздат, 1972. - 136 с.
23. Солодей І.І., Петренко Е.Ю., Павленко В.М. Класифікація і причини виникнення зсувних процесів та методи розрахунку схилів // Опір матеріалів і теорія споруд: наук.-тех. збірник - К.: КНУБА, 2022. - Вип. 109.- С. 184-202. <https://doi.org/10.32347/2410-2547.2022.109.184-202>
24. Строганов А.С. Анализ плоской пластической деформации грунта. - Инженерный журнал. - 1965. - том 5, вып. 4. - С. 734-742.
25. Широков В.Н. Модель песчаного грунта. - В кн.: Современные проблемы нелинейной механики грунтов, Челябинск, ЧПИ, 1985. -С. 27-28.

26. *Negre M.R., P. Stuts.* Contribution a l'etude des foundations de revolution dandh'hypothese de la plasticite parfait // *Int. J. Solids and Struct.* – 1970. - № 1. - pp. 53-68.
27. *Skempton A.W., Bishop A.W.* Measurement of shear strength of Soils. – *Geotechnique*, 1950. - v. 2, № 2. - P. 113.
28. *Solodei I.I., Petrenko E.Yu., Zatyliuk Gh.A.* The stress-strain state investigation of underground structures on the basis of soil models with adjusted input parameters // *Strength of Materials and Theory of Structures: Scientific-and-technical collected articles – K:KNUBA*, 2019. – Issue103.–pp. 63-70. <https://doi.org/10.32347/2410-2547.2019.103.63-70>
29. *Solodei I.I., Petrenko E.Yu., Zatyliuk Gh.A.* Nonlinear problem of structural deformationin interaction with elastoplastic medium // *Strength of Materials and Theory of Structures : Scientific-and-technical collected articles – K:KNUBA*, 2020. – Issue105 – pp48–63 <https://doi.org/10.32347/2410-2547.2020.105.48-63>
30. *Vermeer P.A., De Borst R.* Non-associated plasticity for soils, concrete and rock. – “*Heron*”, 1984. - v. 29, № 3. - P. 1-63.
31. *Pasternack S.O.* Numerical methods in the stability analysis of slopes // *Civil - Coup 87: Proc 3rd Int. Conf. Civ, an Struct. Eng. Comput.* - London, 22nd - 24th Sept. - 1987. Vole 1. - pp. 307-314.
32. *Zienkiewicz O.C., Chang C.T., Hinton E.* Non-linear seismic response and liquefaction // *Intern. J. Numer. and Anal. Meth. Geomech.* - 1978. - v. 2, №4. - pp. 381-404.
33. *ДБНВ.1.1-46:2017* Інженерний захист територій, будівель і споруд від зсувів та обвалів. Основні положення. – К.: МінрегіонбудУкраїни, 2017. – 47 с.

REFERENCES

1. *Bishop A.U.* Parametry prochnosti pri sdvihe nenarushennykh i miatykh obraztsov hrunta (Shear strength parameters of undisturbed and crumpled soil samples) // *Opredeliasushchie zakony mekhaniki hruntov.* - M.: Mir, 1975. - S. 7-75.
2. *Boiko I.P.* Prohressivnye metody proektirovaniia osnovanii fundamentov na EVM (Progressive methods for designing foundations on a computer). – K.: Znanie, 1986. - 20 s.
3. *Boiko I.P., Delnik A.E., Kozak A.L., Sakharov A.S., Semenets I.A.* Metodika chislennoho modelirovaniia razvitiia zon predelnogo sostoianiiia v hruntakh osnovanii po MKE (Numerical modeling technique for the development of limit state zones in foundation soils according to the FEM). – Kiev: Inzh.-stroit. In-t. Kiev, 1983. - 46 s.
4. *Buhrov A.K.* O reshenii smeshannoi zadachi teorii uprugosti i teorii plastichnosti hruntov (On the solution of a mixed problem of the theory of elasticity and the theory of plasticity of soils) // *Osnovaniia, fundamenti i mekhanika hruntov.* – 1974. - № 6. - S. 20-23.
5. *Blokh V.I.* Teoriia uprugosti (Theory of elasticity). - Kharkov: Izd-vo Khark. un-ta, 1964. – 483с.
6. *Holdin A.L., Prokopovich V.S., Sapelin D.D.* Upruhoplasticheskoe deformirovanie osnovaniia zhestkim shtampom (Elastic-plastic deformation of the base by a rigid stamp)// *Osnovaniia, fundamenti i mekhanika hruntov.* – 1983. - № 5. - S. 25-26.
7. *Zaretskii Yu.K., Lombardo V.N.* Statika i dinamika hruntovykh plotin (Statics and dynamics of earth dams). - M.: Enerhoatomizdat, 1983. - 255 s.
8. *Koiter V.T.* Obshchie teoremy teorii upruho-plasticheskikh sred (General theorems of the theory of elastic-plastic media). - M.: Izd-vo inostr. lit., 1961. - 79 s.
9. *Kryzhanovskii A.L., Kulikov O.V.* K raschetu ustoiichivosti otkosov (To the calculation of slope stability) // *Hidrotekhnicheskoe stroitelstvo.* - 1977. - № 5. - S. 38-44.
10. *Lombardo V.N., Hroshev M.E., Olimpiiev D.N.* Uchet napriazhenno-deformirovannoho sostoianiiia pri raschetakh ustoiichivosti hruntovykh plotin (Accounting for the stress-strain state in calculating the stability of earth dams)// *Hidrotekhnicheskoe stroitelstvo.* - 1986. - № 7. S. 16-18.
11. *Mruz Z., Shimanskii Ch.* Neassotsirovannyi zakon techeniia v opisaniii plasticheskoho techeniia hranulirovannykh sred (Non-associated flow law in the description of plastic flow of granular media). – V kn.: *Mekhanika hranulirovannykh sred*, M., Mir, vyp. 36, 1985. - S. 9-43.
12. *Nikolaevskii V. N.* Dilatansiia i zakony neobratimoho deformirovaniia hruntov (Dilatancy and laws of irreversible soil deformation) // *Osnovaniia, fundamenti i mekhanika hruntov.* – 1979. - № 5. - S. 29-32.
13. *Nikolaevskii V.N.* Mekhanika poristykh i treshchinovykh sred (Mechanics of porous and fractured media). – M.: Nedra, 1984. - 232 s.

14. *Nikolaevskii V.N.* Opredeliushchie uravneniia plasticheskogo deformirovaniia sypuchei sredy (Constitutive equations of plastic deformation of a granular medium). – PMM, 1971, t. 35, - № 6. - S. 1070-1082.
15. *Nikolaevskii V.N., Syrnikov N.M., Shchefer H.M.* Dinamika upruho-plasticheskikh dilatiruiushchikh sred (Dynamics of elastic-plastic dilating media). – V kn.: Uspekhi mekhaniki deformiruemyykh sred, M.: Nauka, 1975. - S. 397-413.
16. *Rais Dzh.* Mekhanika ochaha zemletriaseniia (The mechanics of the earthquake source). – M., Mir, 1982. - 217 s.
17. *Rosko K.* Znachenie deformatsii v mekhanike hruntov (Importance of deformations in soil mechanics). – V kn.: Mekhanika, M., Mir, 1971. - № 3 (127). - S. 91-145.
18. *Sakharov A.S.* Momentnaia skhema konechnykh elementov MSKE s uchedom zhestkikh smeshchenii (Moment scheme of finite elements of MSFE taking into account rigid displacements) // Soprotivlenie materialov i teoriiia sooruzhenii. - 1974. - Vyp.24. - S.147-156.
19. *Sakharov A.S., Boiko I.P., Kozak A.L., Delnik A.E.* Metodika chislennogo modelirovaniia nelineinogo deformirovaniia osnovaniia na primere zahlublennykh shtampov (Technique for numerical simulation of nonlinear deformation of the base on the example of buried stamps). – V kn.: Osnovaniia i fundamente, vyp. 19, K., Budivelnik, 1986. - S. 57-59.
20. *Sakharov A.S., Boiko I.P., Kozak A.L., Delnik A.E.* Razlichnye sootnosheniia teorii plasticheskogo techeniia v zadachakh fizicheskii nelineinogo deformirovaniia hruntov osnovanii (Different relationships of the theory of plastic flow in problems of physically nonlinear deformation of foundation soils). – V kn.: Aktualnye problemy prochnosti. Tezisy dokladov k Kh seminaru po teme «Plastichnost materialov i konstruksii», Tartu, 1985. - S. 107-108.
21. *Sakharov A.S., Kislookii V.N., Kirichevskii V.V. i dr.* Metod konechnykh elementov v mekhanike tverdykh tel (Finite element method in solid mechanics) - Kiev: Vishcha shkola, 1982. - 479s.
22. *Sidorov N.I., Spidin V.P.* Sovremennye metody opredeleniia kharakteristik mekhanicheskikh svoistv hruntov (Modern methods for determining the characteristics of the mechanical properties of soils). – L., Stroizdat, 1972. - 136 s.
23. *Solodei I.I., Petrenko E.Yu., Pavlenko V.M.* Klyasifikatsiia i prychyny vynyknenniia zsvnykh protsesiv ta metody rozrakhunku skhyliv (Classification and causes of shearing processes and methods of calculating slopes) // Opir materialiv i teoriiia sporud: nauk.- tekhn. zbirnyk – K.: KNUBA, 2022. – Vyp. 109.– S. 184-202. <https://doi.org/10.32347/2410-2547.2022.109.184-202>
24. *Strohanov A.S.* Analiz ploskoi plasticheskoi deformatsii hrunta (Analysis of plane plastic deformation of soil). – Inzhenernyi zhurnal. – 1965. - tom 5, vyp. 4. - S. 734-742.
25. *Shirokov V.N.* Model peschanoho hrunta (Sandy soil model). – V kn.: Sovremennye problemy nelineinoy mekhaniki hruntov, Cheliabinsk, ChPI, 1985. - S. 27-28.
26. *Negre M. R., Stuts P.* Contribution à l'étude des fondations de révolution dans l'hypothèse de la plasticité parfaite // Int. J. Solids and Struct. – 1970. - v.6 - № 1. - pp. 53-68.
27. *Skempton A.W., Bishop A.W.* Measutment of shear strength of Soils. – Geotechnique, 1950. - v. 2, № 2. - P. 113.
28. *Solodei I.I., Petrenko E.Yu., Zatyliuk Gh.A.* The stress-strain state investigation of underground structures on the basis of soil models with adjusted input parameters // Strength of Materials and Theory of Structures: Scientific-and-technical collected articles – K:KNUBA, 2019. – Issue 103.– pp. 63-70. <https://doi.org/10.32347/2410-2547.2019.103.63-70>
29. *Solodei I.I., Petrenko E.Yu., Zatyliuk Gh.A.* Nonlinear problem of structural deformation in interaction with elastoplastic medium // Strength of Materials and Theory of Structures : Scientific-and-technical collected articles – K:KNUBA, 2020. – Issue 105 – pp 48–63. <https://doi.org/10.32347/2410-2547.2020.105.48-63>
30. *Vermeer P.A., De Borst R.* Non-associated plasticity for soils, concrete and rock. – “Heron”, 1984. - v. 29, № 3. - P. 1-63.
31. *Pasternack S.O.* Numerical methods in the stability analysis of slopes // Civil - Couip 87: Proc 3rd Int. Conf. Civ, an Struct. Eng. Comput. - London, 22nd - 24th Sept. - 1987. Vole 1. - PP. 307-314.
32. *Zienkiewicz O.C., Chang C.T., Hinton E.* Non-linear seismic response and liquefaction // Intern. J. Numer. and Anal. Meth. Geomech. - 1978. - v. 2, №4. - P. 381-404.
33. *DBN V.I.1-46:2017* Inzhenernyi zakhyst terytorii, budivel i sporud vid zsvuviv ta obvaliv. Osnovni polozhenniia. – K.: Minrehionbud Ukrainy, 2017. – 47 s.

Solodei I.I., Petrenko E.Yu., Pavlenko V.M.

ПОСТАНОВКА ЗАДАЧІ МОДЕЛЮВАННЯ ЗСУВНИХ ПРОЦЕСІВ В МАЛОЗВ'ЯЗНИХ ПЛАСТИЧНИХ ҐРУНТАХ

В статті розглянуто питання моделювання зсувних процесів в пластичних ґрунтах. Особливістю і головною складністю моделювання зсувних процесів є необхідність врахування значної кількості різноманітних природних і техногенних впливів на схил, кожен із яких може значною мірою впливати на його загальну стійкість. Також важливе значення має врахування не лише поточного стану схилу, а і прогнозування факторів, що можуть впливати на нього з плином часу. В такому випадку виправданим може бути створення комплексних моделей, що включають декілька взаємопов'язаних підмоделей для опису різних фізичних явищ. Враховуючи складність розрахунків для визначення стійкості схилу або зсувного тиску на конструкції інженерного захисту не дивним є той факт, що всі розрахункові методи спираються на ряд припущень при побудові розрахункових моделей для опису фізичних явищ і зменшення трудомісткості обчислень. Проте варто відмітити, що моделювання нелінійної поведінки ґрунтів і використання моделей, які більш точно описують фізичні явища і процеси, що протікають в схилах, може значною мірою впливати на результати розрахунків.

В статті приведені основні співвідношення математичної моделі пружно-пластичного деформування ґрунтів. Наведенні співвідношення дозволяють врахувати такі явища як дилатансія і контратансія, що дає змогу більш точно моделювати напружено-деформований стан ґрунтового середовища, розподілення тиску в ґрунті з урахуванням зміни фізико-механічних властивостей в процесі деформування.

В статті обрано метод скінченних елементів як найбільш ефективний метод чисельного моделювання зсувних процесів. Наведено певні аспекти реалізації розрахунків на основі комплексної моделі і обґрунтування визначення коефіцієнту стійкості схилу в рамках даного методу.

Ключові слова: зсуви, моделювання схилів, дилатансія, коефіцієнт стійкості, методи розрахунку схилів, MCE.

Solodei I.I., Petrenko E.Yu., Pavlenko V.M.

STATEMENT OF THE PROBLEM OF SIMULATION OF SHEAR PROCESSES IN LOW-COLUSION PLASTIC SOILS

The article deals with the issue of modelling shear processes in plastic soils. The peculiarity and main difficulty of modelling landslide processes is the need to take into account a large number of various natural and technogenic influences on the slope, each of which can significantly affect its overall stability. It is also important to take into account not only the current state of the slope but also the forecasting of factors that may affect it over time. In this case, it may be justified to create complex models that include several interconnected sub-models to describe various physical phenomena. Considering the complexity of calculations to determine the stability of the slope or shear pressure on engineering protection structures, it is not surprising that all calculation methods rely on some assumptions when building calculation models to describe physical phenomena and reduce the complexity of calculations. However, it should be noted that the modelling of the non-linear behaviour of soils and the use of models that more accurately describe physical phenomena and processes occurring on slopes can significantly affect the results of calculations.

The article presents the main relationships of the mathematical model of elastic-plastic deformation of soils. The given ratios allow taking into account such phenomena as dilatancy and contraction, which makes it possible to more accurately model the stress-strain state of the soil medium, the distribution of pressure in the soil, taking into account the change in physical and mechanical properties during the deformation process.

In the article, the finite element method is chosen as the most effective method of numerical modelling of shear processes. Certain aspects of the implementation of calculations based on a complex model and the justification for determining the coefficient of slope stability within the framework of this method are presented.

Keywords: landslides, modelling of slopes, dilatancy, coefficient of stability, methods of calculating slopes, FEM.

УДК 624.131.7

Солодей І.І., Петренко Е.Ю., Павленко В.М. Постановка задачі моделювання зсувних процесів в малозв'язних пластичних ґрунтах // Опір матеріалів і теорія споруд: наук.-тех. збірник – К.: КНУБА, 2023. – Вип. 110. – С. 47-62.

В роботі розглянуті аспекти моделювання зсувних процесів в ґрунтах. Наведено основні співвідношення математичної моделі пружно-пластичного деформування ґрунтового масиву. Виконано вибір методу моделювання із зазначенням певних особливостей його реалізації.

Іл. 3. Бібліогр. 33 назв.

UDC 624.131.7

Solodei I.I., Petrenko E.Yu., Pavlenko V.M. Statement of the problem of simulation of shear processes in low-colusion plastics oils // Strength of Materials and Theory of Structures: Scientific-and-technical collected articles- K.: KNUBA, 2023. – Issue 110. – P. 47-62.

The article considers the aspects of modelling shear processes in the soils. The basic ratios of the mathematical model of elastic-plastic deformation of the soil massif are presented. The choice method of the modelling method was made with the determination of certain features of its implementation.

Fig. 3. Ref. 33.

Автор: доктор технічних наук, професор, професор кафедри будівельної механіки СОЛОДЕЙ Іван Іванович

Адреса робоча: 03680 Україна, м. Київ, Повітрофлотський проспект 31, Київський національний університет будівництва і архітектури

Робочий тел.: +38 (044) 241-55-55

Мобільний тел.: +38 (050)357-44-90

E-mail: solodei.ii@knuba.edu.ua

ORCID ID: <http://orcid.org/0000-0001-7638-3085>

Автор: кандидат технічних наук, доцент, доцент кафедри геотехніки ПЕТРЕНКО Едуард Юрійович

Адреса робоча: 03680 Україна, м. Київ, Повітрофлотський проспект 31, Київський національний університет будівництва і архітектури

Email: petrenko.ey@knuba.edu.ua

ORCID ID: <http://orcid.org/0000-0002-9792-4757>

Автор: аспірант кафедри будівельної механіки ПАВЛЕНКО Василь Михайлович

Адреса робоча: 03680 Україна, м. Київ, Повітрофлотський проспект 31, Київський національний університет будівництва і архітектури

Мобільний тел.: +38 (098) 783-46-10

Email: pavlenko_vm@knuba.edu.ua

ORCID ID: <https://orcid.org/0000-0003-4525-5405>