

УДК 539.3; 624.073.4

## ВПЛИВ ГЕОМЕТРИЧНИХ ПАРАМЕТРІВ І ФІЗИКО-МЕХАНІЧНИХ ВЛАСТИВОСТЕЙ ВНУТРІШНЬОГО НЕСУЧОГО ШАРУ НА ДИНАМІЧНІ ПЕРЕХІДНІ ПРОЦЕСИ ТРИШАРОВОЇ НАПІВСФЕРИЧНОЇ ОБОЛОНКИ

**В.В. Гайдайчук,**

д-р техн. наук

**А.М. Мамедов,**

канд. техн. наук

**К.Е. Котенко,**

канд. техн. наук

*Київський національний університет будівництва і архітектури,  
Повітрофлотський просп., 31, м. Київ. 03680*

DOI: 10.32347/2410-2547.2023.110.353-360

Досліджено вплив геометричних параметрів і фізико-механічних властивостей внутрішнього несучого шару тришарової сферичної структури на її динамічну поведінку при внутрішньому імпульсному навантаженні. Створена скінченно-елементна модель структури і виконані розрахунки нормальних прогинів  $U_3$  і нормальних напружень  $\sigma_{22}$  її несучих шарів програмно-розрахунковим комплексом *Fimap with NX Nastran*. Розглянуто варіанти зменшення негативного впливу неефективних конструкторських рішень.

**Ключові слова:** тришарова напівсферична оболонка, внутрішній несучий шар, скінченно-елементний метод, імпульсне навантаження, динамічний перехідний процес.

**Вступ.** Сучасні конструкторсько-технологічні рішення машин, механізмів, будівельних і інших конструкцій часто використовують елементи і деталі тонкостінних шаруватих оболонок. Це зменшує металоємність і вагу конструкцій та гарантує їх надійність, особливо при використанні оболонок стійких до динамічних впливів. Але, якщо на сучасному науково-технічному рівні ця проблема в значній мірі вирішена, то подальший технічний прогрес потребує відповідного вдосконалення її вирішення.

Тришарові оболонкові структури сучасних зразків, як показує практика, значно відрізняються геометричними параметрами і фізико-механічними властивостями їх несучих шарів, що в деякій мірі спрощує вирішення проблеми забезпечення надійності таких структур. Завдяки застосуванню зсувної теорії оболонок і стержнів моделі Тимошенко [1] і використанню принципу стаціонарності Гамільтона-Остроградського, визначена динамічна поведінка кожного шару структури окремо, здійснено порівняльний аналіз їх результатів та зроблені висновки і рекомендації відносно подальшого використання аналізованих структур, відповідаючих вимогам забезпечення стійкості до динамічних впливів.

Використання таких оболонок в сучасних надзвукових літальних

апаратах, багаторазових космічних транспортних системах, об'єктах енергетики, нафтохімічної та інших галузях, потребує врахування змін їх експлуатаційних факторів та передбачає визначення напрямків вдосконалення їх конструкційних рішень. Запити практики послужили основою для створення і розширення конструкцій оболонки, відповідаючих таким вимогам.

### Об'єкт дослідження

Розглядаються три варіанти (*A, B, B*) тонкої напівсферичної тришарової структури (рис. 1) зрізними геометричними параметрами і фізико-механічними властивостями їх несучих шарів. Всі варіанти структури мають однакові геометричні розміри, жорстко затиснену основу, а полімерні заповнювачі в них армовані трьома горизонтальними паралельними ребрами жорсткості, розташованими в точках:

$$x_j = [41 + 40(k - 1)] \cdot \Delta x \quad (k = 1 \div 3), \quad \Delta \alpha_1 = (\pi/2)/160.$$

В першому варіанті (*A*) тришарової структури внутрішній і зовнішній несучі шари виготовлені із алюмінієвого сплаву *АМГ-6* ( $E_1 = E_2 = 7 \cdot 10^{10}$  Па) і мають однакові товщини ( $h_1 = h_2 = 0,001$  м). У другому (*B*) обидва несучі шари виготовлені із того ж самого матеріалу, але їх товщини значно відрізняються ( $h_1 = 0,003$  м;  $h_2 = 0,001$  м). А у третьому варіанті (*B*) несучі шари мають однакову товщину ( $h_1 = h_2 = 0,001$  м), але відрізняються фізико-механічними властивостями. Внутрішній шар *1* виготовлений із сталі ( $E_1 = 2,1 \cdot 10^{11}$  Па), а зовнішній *2* – із алюмінієвого сплаву *АМГ-6* ( $E_2 = 7 \cdot 10^{10}$  Па). Пружність легкого полімерного заповнювача в усіх варіантах складає  $E_i = 2 \cdot 10^7$  Па.

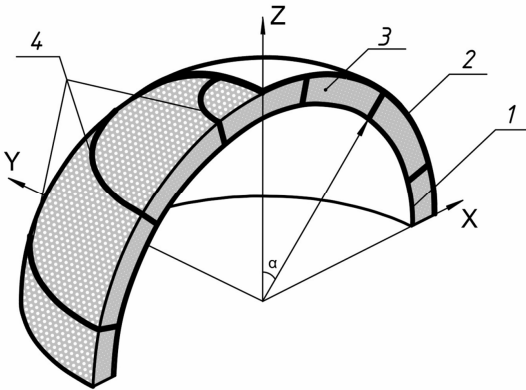


Рис. 1. Конструкція шаруватої сферичної оболонки з полімерним заповнювачем армованим ребрами жорсткості: 1 – внутрішній шар; 2 – полімерний заповнювач; 3 – зовнішній шар; 4 – армуючі ребра

Однаковою є загальна товщина стінки всіх варіантів структури ( $h = 0,012$  м), і їхній радіус  $R = 0,3$  м. Інші характеристики мають наступні значення: щільність алюмінієвого сплаву  $2,7 \cdot 10^3$  кг/м<sup>3</sup>, сталі  $7,8 \cdot 10^3$  кг/м<sup>3</sup>, коефіцієнти Пуассона металів 0,3, а заповнювача 0,27.

Розподіл імпульсного навантаження  $P(t)$  здійснювався, згідно приведеному (1):

$$P(t) = A \cdot \sin \frac{\pi t}{T} [\eta(t) - \eta(t-T)], \quad (1)$$

де:  $\eta(t)$  – функція Хевісайда;  $A$  – амплітуда імпульсного навантаження;  $T$  – тривалість часу навантаження;  $t$  – часовий інтервал.

Параметри навантаження приймалися:  $A = 10^6$  Па;  $T = 50 \cdot 10^{-6}$  с. Контроль динамічної поведінки аналізуємих структуроцінювався по змінах величин нормальних прогинів  $u_3^1$  (на графіках - крива 1) і  $u_3^2$  (на графіках - крива 2) та нормальних напружень  $\sigma_{22}^1$  (крива 1) і  $\sigma_{22}^2$  (крива 2) в серединних поверхнях несучих шарів від кутової координати  $\alpha$  в часовому інтервалі  $0 \leq t \leq 10T$ . В даному випадку задача розв'язувалася на інтервалі  $[-\pi/2, \pi/2]$ . В силу симетрії відносно вершини сфери при  $\alpha = 0$  розглядався інтервал  $[0, \pi/2]$ .

Рівняння коливань таких пружних структур, як відомо [2], мають вид:

$$\begin{aligned} \frac{1}{\sin \alpha} \frac{\partial}{\partial s_i} (\sin \alpha T_{11}^i) - \frac{1}{R_i} (\text{ctg} \alpha T_{22}^i - T_{13}^i) - \frac{1}{R_i} T_{13}^i &= \rho_i h_i \frac{\partial^2 u_1^i}{\partial t^2}; \\ \frac{1}{\sin \alpha} \frac{\partial}{\partial s_i} (\sin \alpha T_{13}^i) - \frac{1}{R_i} (T_{11}^i + T_{22}^i) - \frac{1}{R_i h_i} (M_{11}^i + M_{22}^i) + P_3 &= \rho_i h_i \frac{\partial^2 u_3^i}{\partial t^2}; \\ \frac{1}{\sin \alpha} \frac{\partial}{\partial s_i} (\sin \alpha M_{11}^i) - \frac{\text{ctg} \alpha}{R_i} M_{22}^i - T_{13}^i &= \frac{\rho_i h_i^3}{12} \frac{\partial^2 \varphi_1^i}{\partial t^2} \quad (i = 1, 2); \\ \frac{1}{\sin \alpha} \frac{\partial}{\partial s_i} (\sin \alpha M_{11}^i) - T_{13}^i + \frac{1}{R_{i1}} M_{13}^i &= \rho_i h_i \frac{\partial^2 u_1^i}{\partial t^2}; \\ \frac{1}{\sin \alpha} \frac{\partial}{\partial s_i} (\sin \alpha T_{13}^i) - \frac{1}{R_i} (T_{11}^i + T_{22}^i) &= \rho_i h_i \frac{\partial^2 u_{03}^i}{\partial t^2}; \\ [T_{11}^{\pm}]_j &= \rho_j F_j \frac{\partial^2 u_{1j}}{\partial t^2}; [T_{13}^{\pm}]_j = \rho_j F_j \frac{\partial^2 u_{3j}}{\partial t^2}; [M_{11}^{\pm}]_j = \rho_j I_{kjl} \frac{\partial^2 \varphi_{1j}}{\partial t^2}. \end{aligned} \quad (2)$$

Ці рівняння руху несиметричних тришарових пружних структур описуються двома системами гіперболічних рівнянь дев'ятого порядку, які утворюються за рахунок врахування таких факторів як виготовлення несучих шарів з різних матеріалів, так і розривних коефіцієнтів «несучі шари-армуючі ребра».

На лініях розривів в рівняннях коливань (2) величини  $[T_{11}^{\pm}]_j$ ;  $[T_{13}^{\pm}]_j$ ;  $[M_{11}^{\pm}]_j$  – відповідають зусиллям і моментам, які діють на  $j$ -й дискретний елемент з боку несучих шарів.

Однак, високий порядок цих рівнянь і складність розрахунків пов'язана з врахуванням в них властивостей різного матеріалу несучих

шарів і полімерного заповнювача та врахування інших особливостей структури зменшує оперативність виконання аналітичних розрахунків.

В наведеній роботі розрахунки показників напружено-деформованого стану структур здійснювались скінченно-елементним методом [3] за допомогою скінченно-елементної моделі даної структури (рис. 2).

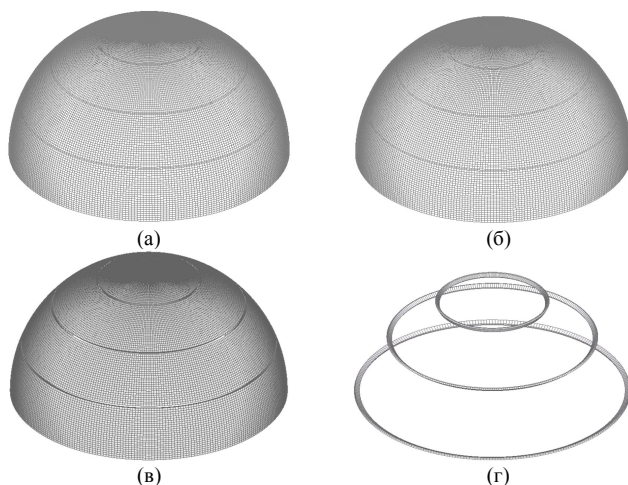


Рис. 2. Скінченно-елементна модель тришарової напівсферичної оболонки:

(а) – обшивка несуча внутрішня; (б) – теж саме зовнішня;

(в) – полімерний заповнювач; (г) – армуючі ребра

При її створенні був використаний тривимірний скінченний елемент типу *Solid*, який по ступеню увігнутості, звуженню і закривленню, внутрішнім кутам та іншим показникам відповідав вимогам забезпечення якості скінченно-елементної сітки комплексу *Nastran* [2]. Загальна кількість таких елементів в моделях становить 154500, а кількість вузлів дорівнює 185407. В варіантах (А і В) кількість скінченних елементів обох несучих шарів становить 25750, а полімерного заповнювача - 128750. В варіанті (Б) їх кількість становить відповідно: 51500 і 103000. Розрахунки виконувались програмно-розрахунковим комплексом *Fimap with NXNastran* алгоритмом прямого перехідного динамічного процесу.

**Результати розрахунків** наведені в графічних залежностях на рис. 3, 4, 5. Вони підтверджують значимість впливу геометричних параметрів і фізико-механічних властивостей внутрішнього шару аналізованої оболонкової структури. В першому її варіанті (А) максимальна величина нормального прогину  $u_3^1$  і нормального напруження  $\sigma_{22}^1$  становить відповідно  $27 \cdot 10^{-5}$  м і  $9,5 \cdot 10^{-7}$  Па (рис. 3), а при збільшенні товщини шару ( $h_1=0,003$  м) величини нормальних прогинів і нормальних напружень зменшились більш ніж в три рази (рис. 4).

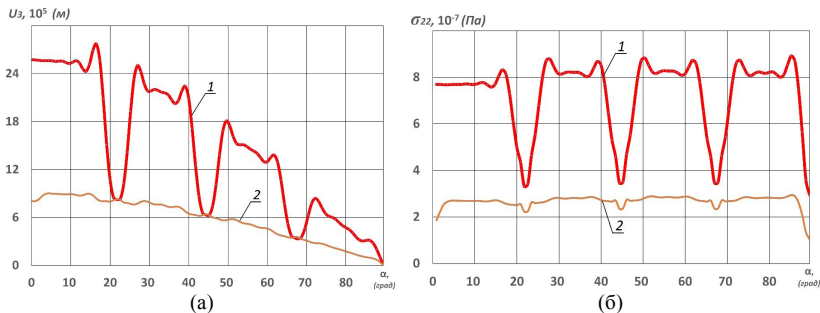


Рис. 3. Максимальні величини нормальних прогинів (а) і напружень (б) несучих шарів напівсферичної тришарової структури із армованим полімерним заповнювачем  $E_1/E_f = 3,5 \cdot 10^3$ : 1 – шар внутрішній алюміній; 2 – теж саме зовнішній алюміній

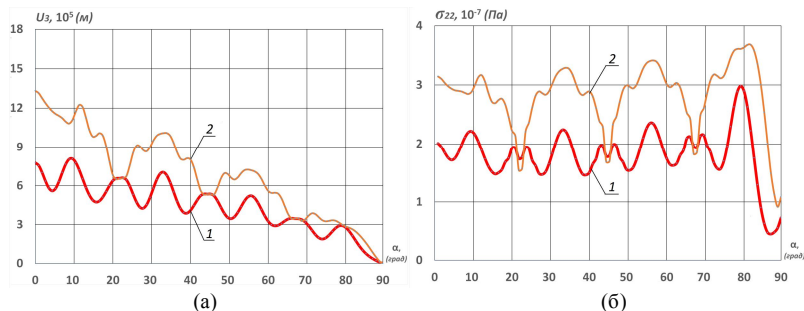


Рис. 4. Максимальні величини нормальних прогинів (а) і напружень (б) несучих шарів напівсферичної тришарової структури із армованим полімерним заповнювачем  $E_1/E_f = 3,5 \cdot 10^3$ : 1 – шар внутрішній алюміній; 2 – теж саме зовнішній алюміній

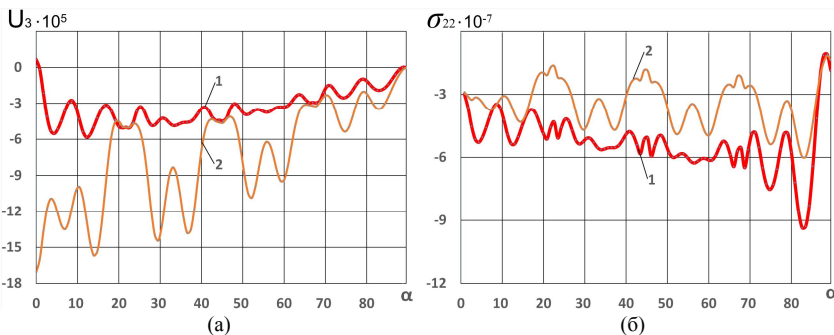


Рис. 5. Максимальні величини нормальних прогинів (а) і напружень (б) несучих шарів напівсферичної тришарової структури із армованим полімерним заповнювачем  $E_1/E_f = 10^4$ : 1 – шар внутрішній сталь; 2 – теж саме зовнішній алюміній

Подібний характер впливу засвідчують і результати відображаючі зміни фізико-механічних властивостей матеріалу внутрішнього несучого шару на динаміку даної структури. Заміна алюмінієвого матеріалу сталі при однакових інших геометричних параметрах цього несучого

шару ( $h_1=h_2=0,001$  м) зменшила величини нормального прогину  $u_3^1$  більш як в 4 рази (рис. 5).

Подібний характер впливу геометричних параметрів і фізико-механічних властивостей його матеріалу прямо або побічно підтверджують і результати інших робіт [5-7].

Таким чином, із розглянутих варіантів конструкцій тришарової напівсферичної структури найбільш оптимальним виявились варіанти (Б і В). В цьому відношенні представляється логічним пошук більш ефективної конструкції структури.

Крім приведених вище заходів забезпеченню стійкості до динамічних впливів і надійності шаруватих структур може сприяти: використання полімерного заповнювача більш підвищеної пружності [8], збільшення інтенсивності його армування [9], виготовлення зовнішнього несучого шару із інших матеріалів з більш високими параметрами механічних властивостей.

#### Висновки

1. Геометричні параметри і фізико-механічні властивості внутрішнього несучого шару оболонкової сферичної структури при внутрішньому імпульсному навантаженні є значними і потребують врахування при оптимізації конструктивно-технологічних рішень таких структур.

2. Ефективним фактором стійкості до динамічних впливів шаруватих сферичних оболонкових структур є забезпечення оптимальних співвідношень геометричних параметрів і фізико-механічних характеристик матеріалів їх несучих шарів та полімерного заповнювача.

#### СПИСОК ЛІТЕРАТУРИ

1. *Timoshenko S.P., Woinowsky-Krieger S.* Theory of Plates and Shells. Second Edition. New York etc.: McGraw-Hill Book Company INC, 1959. 636 p.
2. *Луговий П.З.* Динаміка конструктивно-неоднорідних оболонкових структур: монографія/П.З. Луговий, В.Ф.Мейш, Ю.А. Мейш/– К.: Ліра-К, 2022. – 336 с.
3. Сегерлинд Л. Применение метода конечных элементов. М.: Мир, 1979. – 392 с.
4. *Рычков С.П.* Моделирование конструкций в среде Femap with NX Nastran. – М.: ДМК Пресс, 2016. – 784 с.
5. *Lugovoi P.Z., Gaidaichuk V.V., Orlenko S.P., Kotenko K.E.* Dynamics of Sandwich Conical Shells with a Discretely Inhomogeneous Core Under Nonstationary Loading. "International Applied Mechanics", 2022, 58(4), p. 410–422.
6. *Lugovoi P.Z., Gaidaichuk V.V., Skosarenko Yu.V., Kotenko K.E.* Stress–Strain State of Three-Layer Cylindrical Shells with Reinforced Light Core Under Nonstationary Loading. "International Applied Mechanics", 2021, 57(4), p. 395–404.
7. *Gaidaichuk V.V., Kotenko K.E., Ruvyn O.G.* Impact of pulse dynamic loading direction and surface curvature on the stress-strain state of a three-layer spherical shell. Опір матеріалів і теорія споруд: науково-техн. збірн. – 2022. – Issue. 108. – P. – 171-177.
8. *Gaidaichuk V.V., Kotenko K.E., Snizhko N.A.* Impact of engineering/technology factors and nonstationary loads on the stress-strain state of a three-layer cylindrical shell. Опір матеріалів і теорія споруд: науково-техн. збірн. – 2021. – Issue. 107. – P. – 281-287.
9. *Gaidaichuk V.V., Kotenko K.E., Lavinsky D.S.* Impact of elasticity of polymer filler of three-layer cylindrical structure of elliptical section on its behavior under internal impulse loading. Опір матеріалів і теорія споруд: науково-техн. збірн.–К.: КНУБА, 2022, Issue 109. – p. 467-472.

## REFERENCES

1. *Timoshenko S.P., Woinowsky-Krieger S.* Theory of Plates and Shells. Second Edition. New York etc.: McGraw-Hill Book Company INC, 1959. 636 p.
2. *Lugovoi P.Z.* Динаміка конструктивно-неоднорідних оболонкових структур: монографія (Dynamics of structurally inhomogeneous shell structures: monograph)/P.Z. Lugovoi, V. FMeish, Y. aMeish/ – К.:Lira-K, 2022. – 336 p.
3. *Seegerlind L.* Primenenie metoda konechnyih elementov (Application of the finite element method). M.: Mir, 1979- 392 p.
4. *Rychkov S.P.* Modelirovanie konstruktivnykh v srede Femap with NX Nastran (Structural modeling in Femap with NX Nastran).-M.: DMK Press, 2016.-784 p.
5. *Lugovoi P.Z., Gaidaichuk V.V., Skosarenko Yu.V., Kotenko K.E.* Dynamics of Sandwich Conical Shells with a Discretely Inhomogeneous Core Under Nonstationary Loading 2022, 58(4), P. 410–422.
6. *Lugovoi P.Z., Gaidaichuk V.V., Skosarenko Yu.V., Kotenko K.E.* Stress–Strain State of Three-Layer Cylindrical Shells with Reinforced Light Core Under Nonstationary Loading "International Applied Mechanics", 2021, 57(4), P. 395–404.
7. *Gaidaichuk V.V., Kotenko K.E., Ruvyn O.G.* Impact of pulse dynamic loading direction and surface curvature on the stress-strain state of a three-layer spherical shell. Опір матеріалів і теорія споруд: науково-техн. збірн. – 2022. – Issue. 108. – P. – 171-177.
8. *Gaidaichuk V.V., Kotenko K.E., Snizhko N.A.* Impact of engineering/technology factors and nonstationary loads on the stress-strain state of a three-layer cylindrical shell. Опір матеріалів і теорія споруд: науково-техн. збірн. – 2021.–К.: КНУБА, – Issue. 107. – P. – 281-287.
9. *Gaidaichuk V.V., Kotenko K.E., Lavinsky D.S.* Impact of elasticity of polymer filler of three-layer cylindrical structure of elliptical section on its behavior under internal impulse loading / Опір матеріалів і теорія споруд: науково-техн. збірн.–К.: КНУБА, 2022, Issue 109. – P. 467-472.

Стаття надійшла 23.02.2023

*Гайдайчук В.В., Мамедов А.М., Котенко К.Е.*

**ВПЛИВ ГЕОМЕТРИЧНИХ ПАРАМЕТРІВ І ФІЗИКО-МЕХАНІЧНИХ  
ВЛАСТИВОСТЕЙ ВНУТРІШНЬОГО НЕСУЧОГО ШАРУ НА ДИНАМІЧНІ  
ПЕРЕХІДНІ ПРОЦЕСИ ТРИШАРОВОЇ НАПІВСФЕРИЧНОЇ ОБОЛОНКИ**

Досліджено вплив геометричних параметрів і фізико-механічних властивостей внутрішнього несучого шару тришарової сферичної структури на його динамічну поведінку при внутрішньому імпульсному навантаженні. Створено скінченно-елементну модель структури та проведено розрахунки нормальних прогинів і нормальних напружень її несучих шарів програмно-розрахунковим комплексом *Fimap NX Nastran*. Розглянуто варіанти зменшення негативного впливу неефективних конструкторських рішень.

Геометричні параметри та фізико-механічні властивості внутрішнього несучого шару оболонки при внутрішньому імпульсному навантаженні є суттєвими та потребують урахування при оптимізації конструктивно-технологічних рішень таких структур.

Ефективним показником стійкості до динамічних впливів шаруватих сферичних оболонкових структур є забезпечення оптимальних співвідношень геометричних параметрів і фізико-механічних характеристик матеріалів їх несучих шарів і полімерного заповнювача.

**Ключові слова:** тришарова напівсферична оболонка, внутрішній несучий шар, скінченно-елементний метод, імпульсне навантаження, динамічний перехідний процес.

*Gaidaichuk V.V., Mamedov A.M., Kotenko K.E.*

**IMPACT OF GEOMETRIC PARAMETERS AND PHYSICAL-MECHANICAL  
PROPERTIES OF THE INTERNAL BEARING LAYER ON THE DYNAMIC  
TRANSIENT PROCESSES OF THE THREE-LAYER HEMISPHERICAL SHELL**

The effect of geometrical parameters and physical-mechanical properties of the internal bearing layer of a three-layer spherical structure on its dynamic behavior under internal impulse loading was investigated. A finite-element model of the structure was created and calculations of normal deflections and normal stresses of its bearing layers were performed using the *Fimap* with

NX Nastran software and calculation complex. Options for reducing the negative impact of inefficient design solutions are considered.

Geometric parameters and physical and mechanical properties of the internal bearing layer of the shell structure under internal impulse loading are significant.

An effective factor of stability to dynamic influences of layered shell structures is the provision of optimal ratios of geometric parameters and physical and mechanical characteristics of the materials of their bearing layers and polymer aggregate.

**Key words:** three-layer hemispherical shell, inner bearing layer, finite element method, impulse load, dynamic transient processes.

УДК 539.3

*Гайдайчук В.В., Мамедов А.М., Котенко К.Е. Вплив геометричних параметрів і фізико-механічних властивостей внутрішнього несучого шару на динамічні перехідні процеси тришарової напівсферичної оболонки // Опір матеріалів і теорія споруд: наук.-тех. збірн. – К.: КНУБА, 2023. – Вип. 110. – С. 353-360.*

Іл. 5. Бібліогр. 9 назв.

UDC 539.3

*Gaidaychuk V.V., Mamedov A.M., Kotenko K.E. Impact of geometric parameters and physical-mechanical properties of the internal bearing layer on the dynamic transient processes of the three-layer hemispherical shell// Strength of Materials and Theory of Structures: Science-and-technical collected articles. – Kyiv: KNUBA, 2023. – Issue 110. – P. 353-360.*

Fig. 5. Ref. 9.

**Автор (вчена ступень, вчене звання, посада):** доктор технічних наук, професор, завідувач кафедри теоретичної механіки Київського національного університету будівництва і архітектури ГАЙДАЙЧУК Віктор Васильович

**Адреса робоча:** 03680 Україна, м. Київ, проспект Повітрофлотський, 31, к. 433, Київський національний університет будівництва і архітектури, кафедра теоретичної механіки, ГАЙДАЙЧУКУ В.В.

**Роб. тел.** +380 (44) 241-55-72

**E-mail:** viktor\_gaydaychuk@bigmir.net

**ORCID ID:** <https://orcid.org/0000-0003-2059-7433>

**Автор (вчена ступень, вчене звання, посада):** кандидат технічних наук, доцент, декан факультету урбаністики та просторового планування, Київський національний університет будівництва і архітектури МАМЕДОВ Алірза Махмудович

**Адреса робоча:** 03680 Україна, м. Київ, проспект Повітрофлотський, 31, к. 430, Київський національний університет будівництва і архітектури, деканат факультету урбаністики та просторового планування, МАМЕДОВУ А.М.

**Роб. тел.** +380 (44) 248-30-32; +380 (44) 241-55-11

**E-mail:** mamedov.am@knuba.edu.ua

**ORCID ID:** <https://orcid.org/0000-0003-4703-2694>

**Автор (вчена ступень, вчене звання, посада):** кандидат технічних наук, доцент кафедри теоретичної механіки Київського національного університету будівництва і архітектури КОТЕНКО Костянтин Едуардович.

**Адреса робоча:** 03680 Україна, м. Київ, проспект Повітрофлотський, 31, к. 433, Київський національний університет будівництва і архітектури, кафедра теоретичної механіки, КОТЕНКУ К.Е.

**Роб. тел.** +380 (44) 241-55-72

**E-mail:** 1969box@mail.ru

**ORCID ID:** <https://orcid.org/0000-0002-3181-3819>