

УДК 539.375

О.І. Гуляр, д-р техн. наук

С.О. Пискунов, д-р техн. наук

С.В. Мицюк

## **ВИЗНАЧЕННЯ РЕСУРСУ ПРИЄДНУВАЛЬНОГО ШТУЦЕРА В УМОВАХ БАГАТОЦИКЛОВОГО НАВАНТАЖЕННЯ ПРИ НАЯВНОСТІ ПОЧАТКОВИХ ДЕФЕКТІВ**

Створено і апробовано нові скінченні елементи, які дозволяють проводити моделювання дефектів у вигляді вихідних відхилень геометричних розмірів та фізико-механічних властивостей матеріалу від номінальних значень, а також утворених областей руйнування. На основі підходів континуальної механіки руйнування проведено визначення величини ресурсу в приєднувальному штуцері при наявності початкових дефектів.

**Вступ.** Обчислення несучої здатності і визначення ресурсу відповідальних елементів конструкцій з дефектами потребує визначення напружено-деформованого стану (НДС) в просторовій постановці. Ці дефекти можуть бути пов'язані із незначним відхиленням площі поперечного перерізу і механічних характеристик від номінальних, а також являти собою початкові тріщини (початкові дефекти). Крім того в процесі експлуатації можуть виникати дефекти, пов'язані зі зміною фізико-механічних характеристик матеріалу внаслідок деформування під дією зовнішніх навантажень (набуті дефекти).

Відомо, що зовнішнє багатоциклове навантаження призводить до накопичення пошкодженості матеріалу. Величина розрахункового ресурсу елемента конструкції при цьому визначається кількістю циклів навантаження до досягнення пошкодженістю критичного значення. Після цього відбувається утворення і розвиток зони континуального руйнування - області із суттєво відмінними від вихідних фізико-механічними властивостями. Моделювання її розвитку до певного критичного розміру, після досягнення якого відбувається майже миттєве руйнування об'єкту, є підґрунтям для визначення залишкового ресурсу. При цьому час до досягнення зоною континуального руйнування розмірів, сумірних із розмірами об'єкту, є граничним ресурсом.

Приєднувальний штуцер являє собою тіло обертання, ефективним засобом для визначення НДС якого є напіваналітичний метод скінченних елементів (НМСЕ) [1,2].

Метою даної роботи є створення методики визначення напружено-деформованого стану просторових тіл обертання при багатоцикловому навантаженні на основі НМСЕ із використанням підходів континуальної

механіки руйнування і визначення на цій основі розрахункового і залишкового ресурсу приєднувального штуцера. На сьогоднішній день розв'язки подібних задач майже відсутні [2,3,7].

Розв'язання поставленої задачі потребує вибору співвідношень для опису процесу континуального руйнування при багатоцикловому навантаженні, створення ефективної скінченноелементної бази НМСЕ для моделювання початкових і набутих дефектів, розробку алгоритмів, визначення параметрів пошкодженості та моделювання зон континуального руйнування і проведення розв'язання відповідних тестових прикладів для перевірки їх достовірності.

**1. Постановка задачі.** Розглядуваний об'єкт - приєднувальний штуцер швидкодіючого клапану установки «Полімір-50» для синтезу поліетилену під високим тиском - являє собою масивне тіло обертання із ступінчастою змінною геометрією меридіонального перерізу (рис. 1). Штуцер виготовлений із сталі 08X14АН4МДБ, для якої коефіцієнт Пуассона  $\nu = 0.3$ ; модуль пружності  $E = 2.03 \cdot 10^5$  МПа; межа текучості при розтязі  $\sigma_T = 1045$  МПа, межа міцності  $\sigma_B = 1300$  МПа. Приєднувальний штуцер знаходиться під дією циклічного навантаження - внутрішнього тиску величиною  $q = 245.25$  МН/м<sup>2</sup>, частота зміни навантаження становить 50 Гц.

Дуже часто при виготовленні виробів складної форми із суцільного матеріалу особливості технології виготовлення й обробки призводять до певних змін фізико-механічних

властивостей матеріалу, які в більшій частині випадків локалізуються в деякій області

порівняно невеликого розміру. Кількісний опис впливу таких змін на характеристики деформування може здійснюватися шляхом урахування відхилень констант матеріалу, що визначають його фізико-механічні властивості, від їх номінальних значень. Тому становить інтерес визначення впливу таких дефектів на величину ресурсу.

**2. Вихідні співвідношення теорії пружності і континуального руйнування при багатоцикловому навантаженні.**

Під впливом прикладеного навантаження відбувається пружне деформування об'єкта, опис якого здійснюється на основі закону Гука:

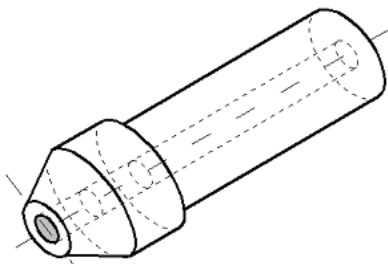


Рис. 1. Загальний вигляд приєднувального штуцера

$$\sigma^{ij} = C^{ijkl} \varepsilon_{kl}^e, \quad (2.1)$$

де  $C^{ijkl}$  - компоненти тензора пружних констант, які визначаються за величинами коефіцієнта Пуассона  $\nu = \nu(z^{i'}, T)$  і модуля пружності матеріалу (модуль Юнга),  $\sigma_{ij}$  - напруження,  $\varepsilon_{ij}$  - деформація.

Загальний вираз для визначення пошкоженості при багатоцикловому навантаженні, що ґрунтується на концепції пошкоженості Ю.Н.Работнова  $D_s < D^* \approx 1$ , має вигляд [10]:

$$\frac{dD}{dN} = A \left( \frac{\sigma}{\sigma_B (1-D)} \right)^n, \quad (2.2)$$

де  $A$  та  $n$  – експериментально визначені константи;  $\sigma_B$  – межа міцності матеріалу,  $\sigma$  - діюче напруження,  $N$  - кількість циклів навантаження.

Розв'язок рівняння (2.2) в замкненому вигляді дозволяє отримати вираз для величини пошкоженості, накопиченої за кількість циклів навантаження  $N$  у вигляді:

$$D = 1 - (n+1) \sqrt[1 - \frac{A}{(n+1) \sigma_B^n \int_0^N \sigma^n dN}]{}, \quad (2.3)$$

де  $N$  - кількість циклів навантаження в даний момент часу ( $0 \leq N \leq N^*$ ),  $N^*$  - кількість циклів навантаження до досягнення параметром пошкоженості критичного значення  $D^*$ .

Константи рівняння (2.2) визначаються із використанням кривої втоми  $N = A \sigma^{-n}$  [4]. Такий підхід не потребує додаткових експериментальних випробувань для визначення констант рівняння накопичення пошкоженості при циклічному навантаженні.

### 3. Круговий СЕ для моделювання початкових і набутих дефектів.

Для дискретизації тіл обертання в НМСЕ використовується неоднорідний круговий скінченний елемент, що являє собою криволінійну призму утворену переміщенням чотирикутника довільного обрису вздовж твірної у вигляді дуги кола (рис. 2).

При виведенні розв'язувальних співвідношень кругового неоднорідного СЕ для моделювання початкових і набутих дефектів для геометричних і фізико-механічних параметрів прийнято наступні гіпотези: визначник матриці, складеної з компонент метричного тензора  $g_{ij}$ , і компоненти тензору пружних сталей дорівнюють значенням відповідних величин у центрі поперечного перерізу СЕ:

$$g = \overset{\circ}{g} = g|_{x^\alpha=0}, \quad C^{ijkl} \approx \overset{\circ}{C}^{ijkl} = C^{ijkl}|_{x^\alpha=0}.$$

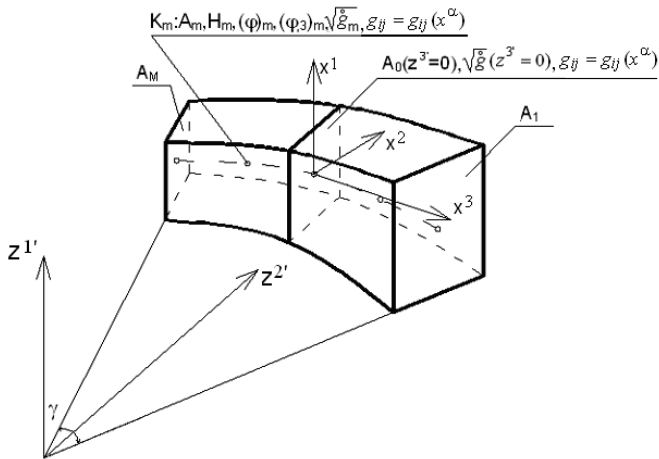


Рис. 2. Круговий скінчений елемент для моделювання дефектів.

Моделювання початкових дефектів у вигляді площі поперечного перерізу тіла передбачає, що конфігурація поперечного перерізу СЕ зберігається незмінною (рис. 2), а площа може змінюватись за законом:

$$A(z^3) = A_0 f(z^3),$$

де  $A_0$  - площа поперечного перерізу при  $z^3 = 0$ ,  $f(z^3)$  – монотонна безперервна функція,  $z^3$  – координатна вісь спрямована вздовж твірної. Для урахування змінності площі поперечного перерізу вважається, що визначник матриці, складеної із компонент метричного тензора  $g_{ij}$ , є змінним за твірною і обчислюється на основі вихідних даних про геометрію досліджуваного об'єкта – заданого закону змінення площі поперечного перерізу – із використанням співвідношення [6]:

$$\sqrt{g(z^3)} = \frac{A(z^3)}{A_0} \sqrt{g|_{z^3=0}} = f(z^3) \sqrt{g|_{z^3=0}}. \quad (3.1)$$

Вздовж вісі СЕ, згідно до вимог правила інтегрування Гауса, розташовано  $M$  точок інтегрування.

Розподіл переміщень у межах поперечного перетину СЕ описується білінійним законом:

$$u_{m'} = \sum_{S_1=\pm 1} \sum_{S_2=\pm 1} u_{m'(S_1 S_2)} \left( \frac{1}{2} S_1 x^1 + \frac{1}{2} S_2 x^2 + S_1 S_2 x^1 x^2 + \frac{1}{4} \right). \quad (3.2)$$

У напрямку твірної переміщення апроксимуються розкладенням за системою координатних функцій  $\varphi^l$  – поліномам Лагранжа ( $l=0,1$ ) і Міхліна ( $l=2,\dots,L$ )

$$u_{m'} = \sum_{l=0}^L \bar{u}_{m'}^l \cdot \varphi^{(l)}, \quad (3.3)$$

де

$$\varphi^{(0)} = \frac{1}{2}(1-x^3), \quad \varphi^{(1)} = \frac{1}{2}(1+x^3), \quad \varphi^{(l)} = f^{(l)} p^{(l)} - f^{(l-2)} p^{(l-2)},$$

$$f^{(l)} = \sqrt{(4l^2 - 1)^{-1}},$$

$$p^{(l)} = \sqrt{\frac{2l+1}{2}} \sum_{k=0}^l \frac{(-1)^k (l+k)!}{(l-k)!(k!)^2 2^{k+1}} \left[ (1-x^3)^k + (-1)^l (1+x^3)^k \right] -$$

поліноми Лагранжа.

Відповідно до моментної схеми СЕ (МССЕ) [1,2,9] компоненти тензора повних фізичних деформацій у поперечному перерізі, що відповідає певній точці інтегрування, подамо відрізками ряду Маклорена:

$$\overset{\circ}{\varepsilon}_{\alpha(\alpha)} = \overset{\circ}{\varepsilon}_{\alpha(\alpha)} + \overset{\circ}{\varepsilon}_{\alpha(\alpha),(3-\alpha)} x^{(3-\alpha)}; \quad \overset{\circ}{\varepsilon}_{12} = \overset{\circ}{\varepsilon}_{12};$$

$$\overset{\circ}{\varepsilon}_{\alpha 3} = \overset{\circ}{\varepsilon}_{\alpha 3} + \overset{\circ}{\varepsilon}_{\alpha 3,(3-\alpha)} x^{(3-\alpha)}; \quad \overset{\circ}{\varepsilon}_{33} = \overset{\circ}{\varepsilon}_{33} + \overset{\circ}{\varepsilon}_{33,\beta} x^\beta, \quad (3.4)$$

де  $\overset{\circ}{\varepsilon}_{ij} = \overset{\circ}{\varepsilon}_{ij} \Big|_{x^\alpha=0}$ ,  $\overset{\circ}{\varepsilon}_{ij,\beta} = \frac{\partial \overset{\circ}{\varepsilon}_{ij}}{\partial x^\beta} \Big|_{x^\alpha=0}$  – значення величин деформацій і їх

похідних в центрі поперечного перерізу СЕ.

В цих формулах  $\overset{\circ}{\varepsilon}_{ij} = \frac{\varepsilon_{ij}}{\sqrt{g_{ii}g_{jj}}}$  – фізичні компоненти тензора деформацій;  $g_{ij} = g_{ij}(x^\alpha)$  – змінні в межах поперечного перерізу СЕ компоненти метричного тензора,  $g_{ij} = z_i^{m'} z_j^{n'} g_{m'n'}$ ;  $z_i^{m'}$  – компоненти тензора перетворень місцевої  $x^j$  і базисної  $z^j$  систем координат.

Використання фізичних величин деформацій пов'язане з необхідністю ефективного урахування змінності геометричних параметрів в межах поперечного перерізу неортогональних СЕ, які дозволяють будувати раціональні дискретні моделі просторових тіл

складної форми. При цьому інші шляхи підвищення точності результатів при використанні неортогональних дискретних моделей (шляхом ортогоналізації СЕ сітки при її згущенні або із використанням чисельного інтегрування в поперечному перерізі) призводять до збільшення обсягів обчислювальних витрат.

Фізичні компоненти тензорів пружних констант і напружень дорівнюють:

$$\tilde{C}^{ijkl} = C^{ijkl} \sqrt{g_{ii} g_{jj} g_{kk} g_{ll}}, \quad \tilde{\sigma}^{ij} = \sigma^{ij} \sqrt{g_{ii} g_{jj}}. \quad (3.5)$$

При використанні фізичних величин деформацій кожний із лінійних коефіцієнтів розкладу фізичних деформацій в (3.4) являє собою добуток

нормуючого множника вигляду  $\frac{1}{\sqrt{\overset{\circ}{g}_{ii} \overset{\circ}{g}_{jj}}}$  на ненормовану похідну від

деформації  $\left( \overset{\circ}{\varepsilon}_{ij,k} \right)_h$ , яка, в свою чергу містить два складники. Перший з

них являє собою власне похідні від компонент ненормованих деформацій в місцевій криволінійній системі координат СЕ, що використовуються для опису сталої в межах поперечного перерізу СЕ геометрії. Другий складник – це добуток величин деформацій на похідні від компонент метричного тензора, нормовані за їх значеннями в центрі поперечного

перерізу СЕ  $\overset{\circ}{h}_{ij,\delta}$ , що дозволяють враховувати змінність геометрії в межах поперечного перерізу СЕ. Таким чином, подання кожного із коефіцієнтів може бути виконано у вигляді:

$$\overset{\circ}{\varepsilon}_{ij,k} = \frac{1}{\sqrt{\overset{\circ}{g}_{ii} \overset{\circ}{g}_{jj}}} \left( \overset{\circ}{\varepsilon}_{ij,k} \right)_h = \frac{1}{\sqrt{\overset{\circ}{g}_{ii} \overset{\circ}{g}_{jj}}} \left( \left( \overset{\circ}{\varepsilon}_{ij,k} \right)_{const} + \left( \overset{\circ}{\varepsilon}_{ij,k} \right)_{var} \right).$$

Опис процесу деформування просторових тіл здійснюється у відповідності до варіаційного принципу можливих переміщень. Рівняння рівноваги системи  $N$  СЕ, що апроксимують досліджуваний об'єкт, має вигляд:

$$\sum_{n=1}^N (\delta W_n - \delta A_n) = 0. \quad (3.6)$$

Варіація енергії деформації одного СЕ, може бути записана у вигляді:

$$\delta W_n = \iiint_{V_n} \tilde{\varepsilon}_{kl} \tilde{C}^{ijkl} \delta \tilde{\varepsilon}_{ij} dV_n,$$

де  $dV_n = \sqrt{\overset{\circ}{g}} dx^1 dx^2 dx^3$  – об'єм  $n$ -го СЕ.

Виконуючи чисельне інтегрування за напрямком  $x^3$  з урахуванням змінності геометричних характеристик вздовж утворюючої, отримаємо вираз для матриці жорсткості СЕ:

$$[K]_{ln} = \left\{ \sum_{\beta=1}^2 \sum_{\gamma=1}^2 \left[ \overset{\circ}{B}_{\beta\gamma} \right]^T \left[ \overset{\circ}{D} \right] \left[ \overset{\circ}{B}_{\beta\gamma} \right] [g]_{\beta\gamma}^{ln} + \frac{1}{12} \sum_{\beta=1}^2 \sum_{\gamma=1}^2 \sum_{\alpha=1}^2 \left[ \overset{\circ}{B}_{\beta,\alpha} \right]^T \left[ \overset{\circ}{D}_{\alpha} \right] \left[ \overset{\circ}{B}_{\gamma,\alpha} \right] [g]_{\beta\gamma\alpha}^{ln} \right\},$$

$$[g]_{\beta\gamma}^{ln} = \sum_{m=1}^M \left( \Psi_{\beta}^{(l)} \Psi_{\gamma}^{(n)} \sqrt{\overset{\circ}{g}} H \right)_m, \quad [g]_{\beta\gamma\alpha}^{ln} = \sum_{m=1}^M \left( \Psi_{\beta}^{(l)} \Psi_{\gamma}^{(n)} \sqrt{\overset{\circ}{g}} H \right)_m, \quad (3.7)$$

$$\beta=1 \quad \Psi_{\beta}^{(l)} = \varphi_m^{(l)}, \quad \beta=2 \quad \Psi_{\beta}^{(l)} = \varphi_{3m}^{(l)}, \quad \gamma=1 \quad \Psi_{\gamma}^{(n)} = \varphi_m^{(n)}, \quad \gamma=2 \quad \Psi_{\gamma}^{(n)} = \varphi_{3m}^{(n)},$$

де  $[\overset{\circ}{D}]$  і  $[\overset{\circ}{D}_{,\alpha}]$  – матриці пружних характеристик матеріалу:

$$\left[ \overset{\circ}{D} \right] = \begin{bmatrix} c^{1111} & c^{1112} & c^{1122} & c^{1113} & c^{1123} & c^{1133} \\ c^{1211} & c^{1212} & c^{1222} & c^{1213} & c^{1223} & c^{1233} \\ c^{2211} & c^{2212} & c^{2222} & c^{2213} & c^{2223} & c^{2233} \\ c^{1311} & c^{1312} & c^{1322} & c^{1313} & c^{1323} & c^{1333} \\ c^{2311} & c^{2313} & c^{2322} & c^{2313} & c^{2323} & c^{2333} \\ c^{3311} & c^{3312} & c^{3322} & c^{3313} & c^{3323} & c^{3333} \end{bmatrix};$$

$$[\overset{\circ}{D}_{,\alpha}] = \left[ \overset{\circ}{C}^{ij(3-\alpha)(3-\alpha)} \right] \left[ \overset{\circ}{C}^{ij(3-\alpha)3} \right] \left[ \overset{\circ}{C}^{ij33} \right]. \quad (3.8)$$

Для моделювання особливостей НДС в місці розташування набутих дефектів, пов'язаних із досягненням параметром пошкоженості критичного значення і утворення зон руйнування, створено круговий СЕ із змінними фізико-механічними характеристиками (рис. 3), де передбачається виконання умов рівності нулю додатних головних напружень в межах відповідної області. Для реалізації цих умов проводиться відповідна корекція компонент тензора пружних сталей.

Розглянемо область в околі точки  $K_m$ , розміри якої визначені поперечним перерізом СЕ, а в напрямку утворюючої – половиною відстаней до суміжних точок інтегрування  $K_{m-1}$  і  $K_{m+1}$ .

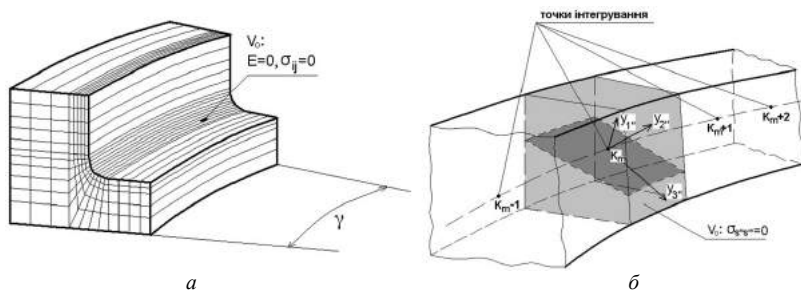


Рис. 3. Моделювання розвитку зони континуального руйнування а – початковий дефект,  $N = N^*$ ; б – характерні розміри об'єму  $V_0$  при скінченноелементній дискретизації НМСЕ

Нехай потрібно задовольнити умови рівності нулю головних напружень, що діють в напрямках вісей координат  $y^i$ .

Розглянемо умову:

$$\sigma^{11} = 0. \quad (3.9)$$

Подамо у формулі (3.9) напруження через деформації на основі закону Гука (2.1):

$$\sigma^{11} = C^{1111} \varepsilon_{11} + C^{1122} \varepsilon_{22} + C^{1133} \varepsilon_{33} = 0,$$

звідки визначимо  $\varepsilon_{11}$ :

$$\varepsilon_{11} = -\varepsilon_{22} \frac{C^{1122}}{C^{1111}} - \varepsilon_{33} \frac{C^{1133}}{C^{1111}}. \quad (3.10)$$

Виразимо деякий компонент тензора напружень, наприклад  $\sigma^{22}$ , через деформації з урахуванням виразу (3.10):

$$\begin{aligned} \sigma^{22} = C^{2211} & \left( -\varepsilon_{22} \frac{C^{1122}}{C^{1111}} - \varepsilon_{33} \frac{C^{1133}}{C^{1111}} \right) + \\ & + C^{2222} \varepsilon_{22} + C^{2233} \varepsilon_{33} \end{aligned} \quad (3.11)$$

і зведемо подібні:

$$\sigma^{22} = \left( C^{2222} - \frac{C^{2211} C^{1122}}{C^{1111}} \right) \varepsilon_{22} + \left( C^{2211} - \frac{C^{2211} C^{1133}}{C^{1111}} \right) \varepsilon_{33}.$$

У випадку дотримання умови:

$$\sigma^{22} = 0 \quad (3.12)$$

на основі закону Гука (2.1) отримаємо:

$$\sigma^{22} = C^{2211} \varepsilon_{11} + C^{2222} \varepsilon_{22} + C^{2233} \varepsilon_{33} = 0,$$



звідки визначимо  $\varepsilon_2''$ :

$$\varepsilon_2'' = -\varepsilon_1'' \frac{C^{2''2''1''1''}}{C^{2''2''2''2''}} - \varepsilon_3'' \frac{C^{2''2''3''3''}}{C^{2''2''2''2''}}. \quad (3.13)$$

Виразимо деякий компонент тензора напружень, наприклад  $\sigma^{1''1''}$ , через деформації з урахуванням виразу (3.13):

$$\begin{aligned} \sigma^{1''1''} = & C^{1''1''1''1''} \varepsilon_1'' + C^{1''1''2''2''} \left( -\varepsilon_1'' \frac{C^{2''2''1''1''}}{C^{2''2''2''2''}} - \varepsilon_3'' \frac{C^{2''2''3''3''}}{C^{2''2''2''2''}} \right) + \\ & + C^{1''1''3''3''} \varepsilon_3''. \end{aligned} \quad (3.14)$$

Зведемо подібні:

$$\sigma^{1''1''} = \left( C^{1''1''1''1''} - \frac{C^{1''1''2''2''} C^{2''2''1''1''}}{C^{2''2''2''2''}} \right) \varepsilon_1'' + \left( C^{1''1''3''3''} - \frac{C^{1''1''2''2''} C^{2''2''3''3''}}{C^{2''2''2''2''}} \right) \varepsilon_3''.$$

Аналогічно для випадку  $\sigma^{3''3''} = 0$  отримаємо:

$$\sigma^{3''3''} = C^{3''3''1''1''} \varepsilon_1'' + C^{3''3''2''2''} \varepsilon_2'' + C^{3''3''3''3''} \varepsilon_3'' = 0,$$

звідки визначимо  $\varepsilon_3''$ :

$$\varepsilon_3'' = -\varepsilon_1'' \frac{C^{3''3''1''1''}}{C^{3''3''3''3''}} - \varepsilon_2'' \frac{C^{3''3''2''2''}}{C^{3''3''3''3''}}. \quad (3.15)$$

Тоді з урахуванням зведення подібних складників:

$$\begin{aligned} \sigma^{1''1''} = & C^{1''1''1''1''} \varepsilon_1'' + C^{1''1''2''2''} \varepsilon_2'' + C^{1''1''3''3''} \left( -\varepsilon_1'' \frac{C^{3''3''1''1''}}{C^{3''3''3''3''}} - \varepsilon_2'' \frac{C^{3''3''2''2''}}{C^{3''3''3''3''}} \right) = \\ = & \left( C^{1''1''1''1''} - \frac{C^{1''1''3''3''} C^{3''3''1''1''}}{C^{3''3''3''3''}} \right) \varepsilon_1'' + \left( C^{1''1''2''2''} - \frac{C^{1''1''3''3''} C^{3''3''2''2''}}{C^{3''3''3''3''}} \right) \varepsilon_2''. \end{aligned} \quad (3.16)$$

Оскільки при обчисленні матриці жорсткості використовується зв'язок між напруженнями і деформаціями, які подані компонентами в місцевій системі координат  $x^k$ , виразимо напруження через їхні значення в системі координат  $y^{i''}$ :

$$\sigma^{mn} = \sigma^{i''j''} x_{i''}^m x_{j''}^n, \quad (3.17)$$

де  $x_{i''}^m$  - компоненти тензора перетворень.

Подаючи напруження через деформації, запишемо:

$$\sigma^{mn} = x_{i''}^m x_{j''}^n C^{*i''j''k''l''} \varepsilon_{kl}. \quad (3.18)$$

Виразимо деформації в системі  $y^{i''}$  через їхні значення в місцевій системі координат

$$\varepsilon_{k''l''} = \varepsilon_{st} x_{,k''}^s x_{,l''}^t, \quad (3.19)$$

та отримаємо вираз закону Гука для спеціальних СЕ:

$$\sigma^{mn} = C_{123}^{*mnst} \varepsilon_{st}. \quad (3.20)$$

Корекція тензора пружних констант матеріалу  $C^{mnst}$ , зображеного компонентами в місцевій системі координат, на поверхні тріщини проводиться згідно з формулою:

$$C_{123}^{*mnst} = C_{123}^{mnst} - C_1^{mnst}, \quad (3.21)$$

де доданки  $C_1^{mnst}$ , що обумовлені відсутністю напружень  $\sigma^{1''1''}$  відповідно, для ізотропного матеріалу визначаються співвідношеннями:

$$C_1^{mnst} = \frac{C^{mnl''1''} C^{1''1''st}}{C^{1''1''1''1''}}. \quad (3.22)$$

Змішані компоненти тензора пружних сталей виражаються через компоненти, які зображені в системі координат  $y^{i''}$ :

$$C^{mnl''k''} = C^{i''j''1''k''} x_{,i''}^m x_{,j''}^n x_{,l''}^i, \quad (3.23)$$

де

$$C^{2''2''1''1''} = \lambda g^{1''1''} g^{2''2''}, \quad C^{3''3''1''1''} = \lambda g^{1''1''} g^{3''3''}, \\ C^{1''2''1''2''} = \mu g^{1''1''} g^{2''2''}, \quad C^{1''3''1''3''} = \mu g^{1''1''} g^{3''3''},$$

$$x_{,i''}^m = x_{,k''}^m z_{,i''}^{k''}, \quad \lambda = \frac{E\nu}{(1-2\nu)(1+\nu)}, \quad \mu = \frac{E}{2(1+\nu)} - \text{константи Ламе [5]}.$$

Урахування змінності фізико-механічних характеристик в напрямку утворюючої призводить до необхідності їх інтегрування вздовж напрямку  $x^3$ , що суттєво ускладнює вирази матриці жорсткості і збільшує трудомісткість розв'язання задачі. Отриманий при цьому вираз матриці жорсткості матиме наступний вигляд:

$$[K]_{ln} = \left\{ \sum_{\beta=1}^2 \sum_{\gamma=1}^2 \left[ \overset{\circ}{B}_{\beta} \right]^T [D]_{\beta\gamma}^{ln} \left[ \overset{\circ}{B}_{\gamma} \right] + \frac{1}{12} \sum_{\beta=1}^2 \sum_{\gamma=1}^2 \sum_{\alpha=1}^2 \left[ \overset{\circ}{B}_{\beta,\alpha} \right]^T [D]_{\beta\gamma\alpha}^{ln} \left[ \overset{\circ}{B}_{\gamma,\alpha} \right] \right\}, \\ [D]_{\beta\gamma}^{ln} = \sum_{m=1}^M \left( \Psi_{\beta}^{(l)} \left[ \overset{\circ}{D} \right] \Psi_{\gamma}^{(n)} \sqrt{\overset{\circ}{g} H} \right)_m, \quad [D]_{\beta\gamma\alpha}^{ln} = \sum_{m=1}^M \left( \Psi_{\beta}^{(l)} \left[ \overset{\circ}{D}, \alpha \right] \Psi_{\gamma}^{(n)} \sqrt{\overset{\circ}{g} H} \right)_m,$$

$$\begin{aligned} \beta = 1 \quad \Psi_{\beta m}^{(l)} &= \varphi_m^{(l)}, & \beta = 2 \quad \Psi_{\beta m}^{(l)} &= \varphi_{,3 m}^{(l)}, \\ \gamma = 1 \quad \Psi_{\gamma m}^{(n)} &= \varphi_m^{(n)}, & \gamma = 2 \quad \Psi_{\gamma m}^{(n)} &= \varphi_{,3 m}^{(n)}. \end{aligned} \quad (3.24)$$

Важливою перевагою розробленого способу моделювання зон континуального руйнування, що ґрунтується на відповідній корекції механічних характеристик матеріалу за формулами (5.10) – (5.13), є можливість використання при обчисленні коефіцієнтів матриці жорсткості спеціальних СЕ тих самих співвідношень, що і для звичайних СЕ, обмежуючись лише корекцією елементів матриць пружних сталей [D] [2].

**4. Алгоритм визначення напружено-деформованого стану і розв'язання задач континуального руйнування при багатоцикловому навантаженні на основі НМСЕ.** В загальному випадку процес циклічного навантаження може здійснюватись із змінними параметрами циклу (середнім значенням напруження і амплітуди). Для моделювання процесу деформування і континуального руйнування процес навантаження необхідно розділити на певну кількість етапів – кроків розв'язання задачі –  $S^*$ , при цьому в межах кожного етапу  $s$  ( $s = 1, 2, \dots, S^*$ ) навантаження відбувається із сталим середнім напруженням  $\sigma_{0s}$  і сталою амплітудою  $\sigma_{as}$  протягом  $N_s$  циклів. При цих параметрах навантаження на кожному кроці виконується визначення напружено-деформованого стану, що потребує розв'язання систем рівнянь НМСЕ з використанням блочно-ітераційних алгоритмів.

На кожній ітерації  $k$  кроку розв'язання задачі (етапу навантаження)  $s$  вектор невідомих амплітудних переміщень системи рівнянь НМСЕ може бути поданий у вигляді:

$$\{u\}_k^s = \{u\}_{k-1}^s + \{\Delta u\}_k^s = \{u\}_{k-1}^s + [K]_{\lambda\lambda}^{-1} \left( \{P\}^s - \{R\}_k^s \right), \quad (4.1)$$

де  $\{P\}^s$  – вектор вузлових навантажень на кроці  $s$ ;

$$\left\{ R \right\}_l^{*k-1} = \sum_{m=0}^{l-1} [K]_{lm} \{U\}_m^k + \sum_{m=l}^L [K]_{lm} \{U\}_m^{k-1} - \text{вектор вузлових реакцій на}$$

ітерації  $k$ , обчислений за величинами напружень  $\sigma_{ij}$ , що відповідають значенням параметрів циклу навантаження;  $[K]_{lm}$  – матриця жорсткості дискретної моделі.

Умовою збіжності ітераційного процесу на кроці є нерівність:

$$\sum_{l=0}^L \left( \left\{ \Delta u \right\}_l^k \right)^2 \leq \zeta \sum_{l=0}^L \left( \left\{ u \right\}_l^k \right)^2, \quad (4.2)$$

де  $\zeta = 10^{-4} \dots 10^{-6}$  – параметр точності розв’язання системи нелінійних рівнянь, який може бути визначений на основі дослідження збіжності отриманого розв’язку,  $l$  – номер члену у розкладі переміщень в ряд за поліномами при застосуванні НМСЕ [2].

В кінці кожного кроку визначається величина пошкоженості  $D_S$  за всю попередню історію навантаження ( за кількість циклів навантаження  $N_S = \sum_{s=1}^S N_s$  ). З цією метою використовується формула (2.3), яка подана з урахуванням покрової дискретизації процесу навантаження:

$$D_S = 1 - (n+1) \sqrt{1 - \frac{A}{(n+1)\sigma_B^n} \sum_{s=1}^S (\sigma_{as})^n N_s}. \quad (4.3)$$

Після визначення величин  $D_S$  для всіх СЕ тіла проводиться перевірка умови  $D_S < D^* \approx 1$ . Її виконання визначає розрахунковий ресурс об’єкта та момент утворення початкової зони континуального руйнування.

**5. Моделювання зони континуального руйнування при багатоциклового навантаженні.** Для моделювання зони континуального руйнування із використанням НМСЕ при виконанні умови локальної втрати несучої здатності, яка може бути подана у вигляді

$$D(N = N^*, z^{i'} = z^{i'*}) = D^*, \quad (5.1)$$

в відповідній точці з координатами  $z^{i'*} = \{z^{1'*}, z^{2'*}, z^{3'*}\}$  ( $z^{1'*}, z^{2'*}$  – координати центра ваги поперечного перерізу СЕ,  $z^{3'*}$  – координата певної точки інтегрування  $K_m$ ) вводиться область об’ємом  $V_0$  (рис. 3,а). Величина об’єму  $V_0$  обумовлюється параметрами дискретної моделі: його розміри в площині  $z^1 - z^2$  визначаються розміром поперечного перерізу розглядуваного СЕ, а розмір  $\Delta z^3$  в напрямку вісі  $z^3$  в НМСЕ визначається як сума відстаней від точки інтегрування К до суміжних з нею точок  $K_{m-1}$  і  $K_{m+1}$  (рис. 3,б). Цей об’єм визначає мінімальне прирощення характерних розмірів зони континуального руйнування в процесі його розвитку.

Моделювання зони континуального руйнування здійснюється із використанням СЕ (рис. 3,б) для моделювання зміни фізико-механічних характеристик матеріалу і співвідношень (3.9-3.24) для корекції тензора пружних констант.

На наступних кроках визначення напружено-деформованого стану, параметра пошкодженості і часу до досягнення умови  $D = D^*$  в прилеглих до початкової зони континуального руйнування точках здійснюється для нової розрахункової схеми, що містить зону континуального руйнування за алгоритмом (4.1). При цьому відбувається поступове збільшення розміру зони шляхом приєднання до неї нових об'ємів  $V_n$  за проміжки часу  $N_n$ . Процедура проводиться до досягнення зоною континуального руйнування певного об'єму  $V = \sum_n V_n$  за кількість циклів  $N_V = \sum_n N_n$  (рис. 3,а).

Для перевірки вірогідності даного алгоритму розглянуто тестові задачі про моделювання зони континуального руйнування у товстостінній нескінченній трубі з внутрішнім (рис. 4,а) і зовнішнім (рис. 4,б) циклічно прикладеним тиском інтенсивністю  $q = 245.25 \text{ МН/м}^2$ . Внутрішній і зовнішній радіуси становлять  $r = 19 \text{ мм}$ . та  $R_0 = 59 \text{ мм}$ . відповідно.

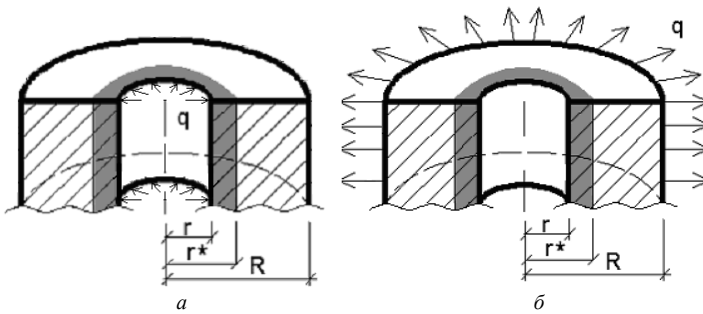


Рис.4. Розрахункова схема товстостінній нескінченній труб

Для отримання еталонного розв'язку, як для випадку зовнішнього так і внутрішнього навантаження використані результати аналітичного обчислення напружень в трубі із різними співвідношеннями зовнішнього і внутрішнього радіусів на основі розв'язку задачі Ламе [5]. За їх значеннями за формулою (4.3) визначають величини параметра пошкоджуваності.

При моделюванні розповсюдження зони континуального руйнування на кожному кроці напруження визначались із застосуванням зазначених аналітичних формул для нових розрахункових схем, що враховують зменшення внутрішнього радіусу на товщину шару зруйнованого матеріалу (рис. 5). Отримані напруження застосовуються для визначення пошкодженості. Ця процедура повторюється до моменту, коли швидкість розповсюдження зони континуального руйнування набуває лавиноподібного характеру, що відповідає повній втраті несучої здатності.

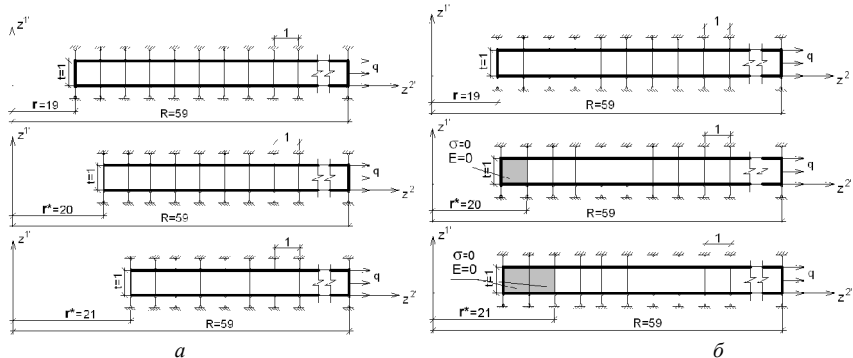


Рис. 5. Моделювання зони континуального руйнування на основі аналітичного розв'язку (а); і МСЕ (б).

В роботі [2] для моделювання зони континуального руйнування був запропонований алгоритм, що ґрунтується на реалізації в правій частині систем рівнянь умови порівнювання нулю напружень і модуля пружності матеріалу. Результати отримані із використанням розроблених СЕ для моделювання дефектів у вигляді зміни фізико-механічних характеристик матеріалу, що передбачає зміну матриці жорсткості об'єкта, для випадку руйнування труби під впливом зовнішнього тиску співпали із результатами отриманими на основі алгоритму, представленого в роботі [2]. Отримане розповсюдження зони руйнування по радіусу труби наведено на рис. 6. Як видно з наведеної на рис. 7 залежності радіусу зони руйнування від кількості циклів навантаження, розв'язання задачі за допомогою МСЕ та аналітичного розв'язку співпали між собою.

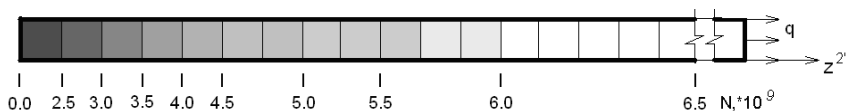


Рис. 6. Розповсюдження зони руйнування по товщині стінки циліндра при вісесиметричному деформуванні

Величина розрахункового ресурсу становить біля  $N = 2.5 \cdot 10^9$  циклів, при цьому процес розвитку зони континуального руйнування має прискорений характер. Залишковий ресурс складає  $N = 4.3 \cdot 10^9$  циклів, що майже в 2 рази більше від розрахункового (рис. 6).

У випадку дії внутрішнього тиску при реалізації умов  $\sigma_{ij} = 0$ ,  $E = 0$  в правій частині системи рівнянь збіжність ітераційного процесу порушується і розв'язок МСЕ отримати неможливо. В зв'язку з цим моделювання розвитку зони континуального руйнування, до меж якої прикладені внутрішні навантаження, може бути здійснено лише із виористанням розробленого СЕ, для моделювання зміни фізико-механічних характеристик матеріалу.

Характер залежності руйнування по товщині від кількості циклів навантаження (для випадку внутрішнього тиску) зображено на рис. 9.

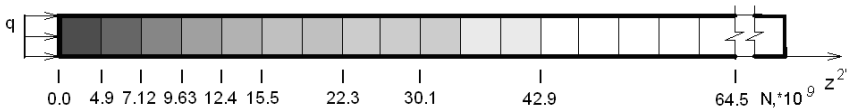


Рис.8 Розповсюдження зони руйнування по товщині стінки циліндра при вісесиметричному деформуванні

Отримані результати розв'язання задачі за МСЕ, НМСЕ та в аналітичній постановці повністю співпали між собою. Крім того як при дії зовнішнього (рис. 8), так і при дії внутрішнього (рис. 9) навантаження можна бачити, що розрахунковий ресурс складає менше 1/10 частини від часу до повної втрати несучої здатності, тому визначення залишкового ресурсу є необхідним.

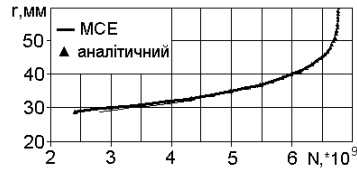


Рис.7. Залежність розвитку зони континуального руйнування по радіусу від кількості циклів навантаження

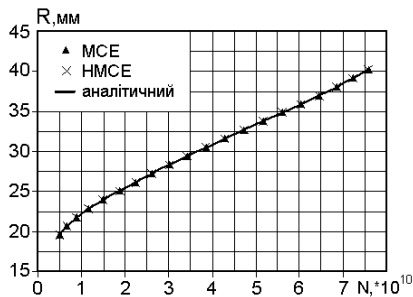


Рис.9. Залежність розвитку зони континуального руйнування по радіусу від кількості циклів навантаження

Таким чином розроблена методика моделювання зони континуального руйнування із використанням кругового СЕ зі змінними фізико-механічними характеристиками дозволяє проводити визначення залишкового ресурсу при багатоциклового навантаженні.

**6. Визначення НДС і ресурсу приєднувального штуцера.** У випадку відсутності початкових дефектів визначення НДС штуцера може бути проведено у віссиметричній постановці. Для цього використані дискретні моделі з кількістю невідомих у поперечному перерізі  $N=1280$  (рис. 10,а) і  $N=1722$  (рис. 10,б). Отримані розподілення інтенсивності напружень у поперечному перерізі штуцера є ідентичними [3]. Результати визначення НДС подано у вигляді ізоліній розподілення колових напружень  $\sigma_{33}'$  по меридіональному перерізу приєднувального штуцера (рис. 10,в).

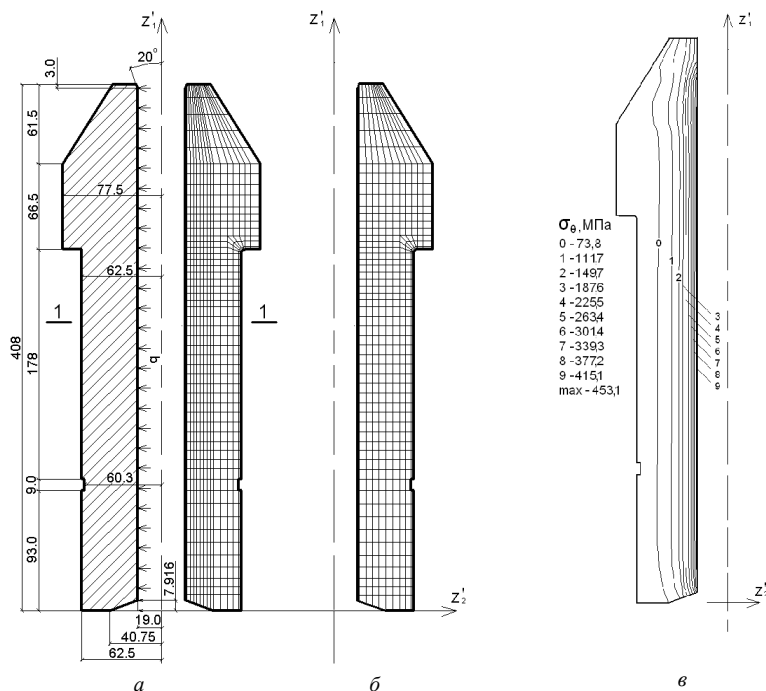


Рис.10. Розрахункова схема приєднувального штуцера (а); дискретні моделі (а,б); ізолінії розподілення колових напружень  $\sigma_{33}$

Розподілення інтенсивності напружень по висоті вздовж внутрішньої поверхні штуцера, де значення напружень є максимальними, наведено на



рис. 11,а. Як видно, в середній частині при  $(100 \leq z^I \leq 270)$ , що становить більше половини довжини штуцера, напруження змінюються несуттєво на відміну від частин при  $z^I \leq 100$  і  $z^I \geq 270$ , що пояснюється відповідною зміною площі поперечного перерізу і наближенням до торців. В цілому зміна параметрів напружено деформованого стану в межах поперечного перерізу відбувається лише за радіусом, незначні збурення наявні в місцях змін геометрії.

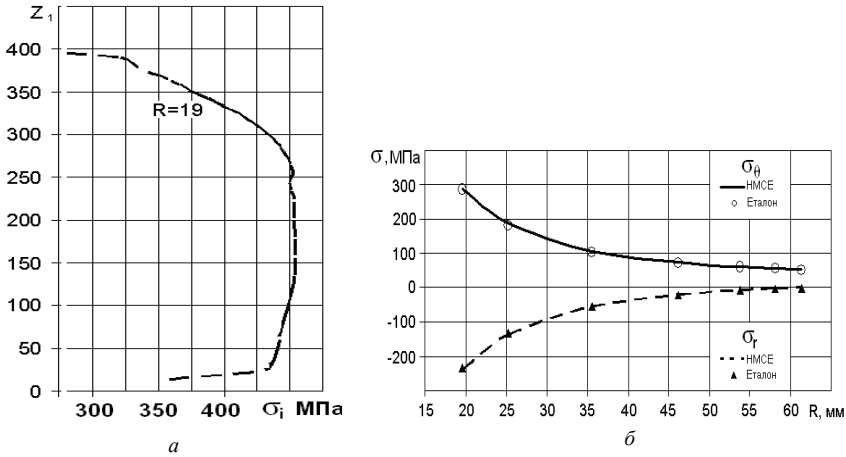


Рис. 11. Розподілення колових напружень по висоті (а) та вздовж радіуса (б)

Значення напружень в зазначеній середній по висоті частині штуцера можуть бути отримані із використанням відомих формул розв'язання задачі про деформування товстостінного циліндра [5]. Так, при відсутності вихідного дефекту отримані розподілення колових напружень  $\sigma_{3'3'}$  і радіальних напружень  $\sigma_{2'2'}$  вздовж радіуса по перерізу 1-1 повністю збігаються (рис. 11,б) із зазначеним аналітичним розв'язком. Оскільки напруження на всій середній частині штуцера сталі, то величини пошкодженості і розрахункового ресурсу також можуть бути визначені аналітично на основі отриманих значень напружень (рис. 12), або на основі чисельного розв'язку у вісесиметричній постановці МСЕ, а також із використанням методики розв'язання просторових задач НМСЕ.

Визначення констант матеріалу рівняння (4.1) було здійснено на основі рівняння кривої втоми  $N = C\sigma^{-m} = 2 \cdot 10^6 \sigma^{-4.267}$  [8]. Результати визначення розрахункового ресурсу подані у вигляді залежності пошкодженості від кількості циклів навантаження. Як видно, результати

МСЕ і НМСЕ повністю збігаються між собою і з аналітичним розв'язком, що розглядається як еталонний (рис. 12). Величина розрахункового ресурсу становить  $4.9 \cdot 10^9$  циклів.

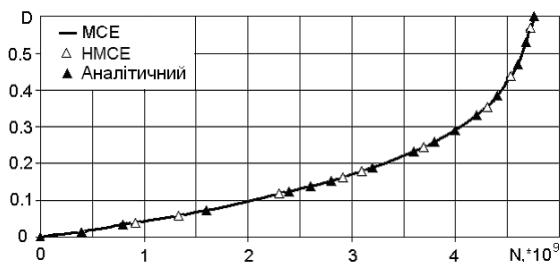


Рис. 12. Розвиток пошкодженості ( $R=19.54\text{мм}$ ) в залежності від кількості циклів навантаження

Для дослідження характеру накопичення пошкодженості в середині стінки штуцера та її величини на момент досягнення на внутрішній поверхні штуцера ( $R=19.54\text{мм}$ ) критичного значення пошкодженості було побудовано графік залежності параметра пошкодженості від кількості циклів при  $R=20.63\text{мм}$  та  $R=21.73\text{мм}$  (рис. 13). Як видно значення величин

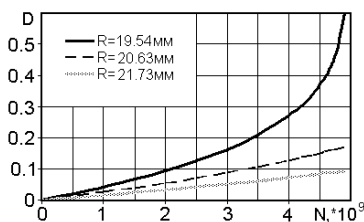


Рис. 13. Характер накопичення пошкодженості по товщині штуцера

пошкодженості по мірі віддалення від внутрішньої поверхні суттєво зменшується і вже на відстані понад  $3\text{ мм}$  величина пошкодженості є незначною ( $D < 0.1$ ).

Таким чином, після вичерпання несучої здатності на внутрішній поверхні штуцера стінка залишається майже неушкодженою, отже деталь

зберігає герметичність і може знаходитись в експлуатації. Зважаючи на це становить інтерес моделювання зростання зони континуального руйнування по товщині стінки штуцера.

**7. Дослідження впливу початкових дефектів на величину залишкового ресурсу.** На наступному етапі розв'язання задачі було досліджено вплив початкових дефектів на величину ресурсу.

Досліджено вплив локальної області із погіршеними фізико-механічними властивостями (дефекту) на накопичення пошкодженості та

розрахунковий і залишковий ресурс при різних варіантах його розташування.

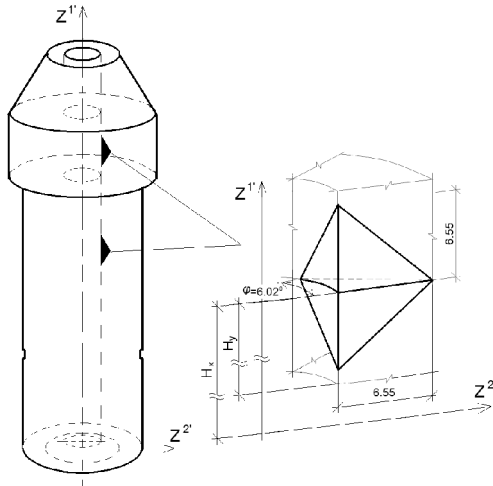


Рис.14. Місця розташування початкових дефектів матеріалу

Область являє собою трикутну призму симетричну відносно площини  $Z^1 - Z^2$ , половину якої зображено на рис.14. В межах цієї області ступеневий показник  $n$  рівняння накопичення пошкодженості (4.2) змінюється за лінійним законом по висоті  $Z^1$ , радіусу  $Z^2$  і коловій координаті  $Z^3$ . Максимальна відмінність від номінального значення становить 3%.

Розглянуто два варіанти розташування дефекту (зміни величини констант в площині поперечного перерізу (по осях  $Z^1$  та  $Z^2$ ,  $Z^3$ ) проілюстровано на рис. 15.) в об'єкті:

- в місці, де значення напружень обчислюються по аналітичним формулам (на висоті  $H_x = 215 \text{ мм}$ , де  $H_x$  – значення координати вздовж вісі  $Z^1$ , що визначає розташування дефекту), рис. 14.

- в місці, де напруження можуть бути визначенні тільки шляхом чисельного розв'язку, а рівень напружень достатньо великий (на висоті  $H_x = 300 \text{ мм}$ ), рис. 14.

Оскільки зміна фізико-механічних властивостей матеріалу має просторовий характер, то точне моделювання розвитку зони континуального руйнування можливе лише при розв'язку задачі в просторовій постановці. Однак, зважаючи на складність розв'язання

просторових задач, проведено дослідження вірогідності розв'язання цієї задачі у вісесиметричній, плоскій та просторових постановках.

Для моделювання зони континуального руйнування в об'єктах на основі МСЕ важливим є достатня точність обчислення напружень в околі зони руйнування, яка являє собою концентратор напружень.

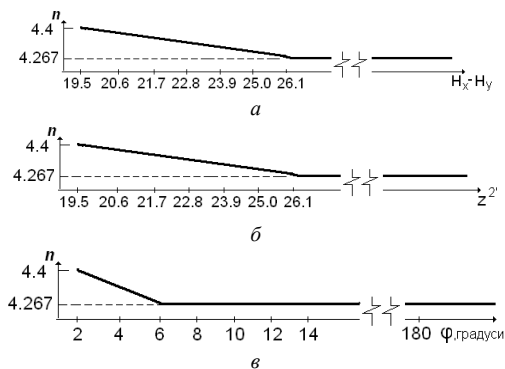


Рис. 15. Графіки зміни константи матеріалу вздовж осей  $Z^1$

Згущення сітки відбувається в області змін фізико-механічних властивості матеріалу. Фрагмент сітки в цих областях можна бачити на рис.16,б.

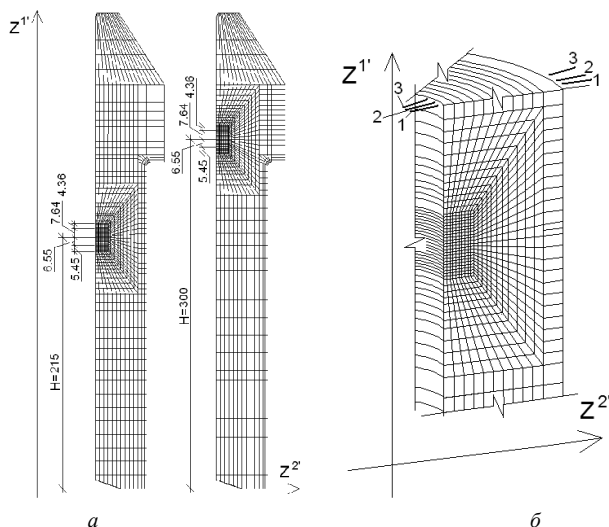


Рис. 16. Скінченно-елементні моделі в залежності від розташування дефекту (а) та фрагмент згущення сітки в зоні дефекту (б)

Це призводить до необхідності використання згущеної сітки в області зони континуального руйнування. Поперечний переріз застосованих скінченно-елементних моделей НМСЕ показаний на рис. 16,а.

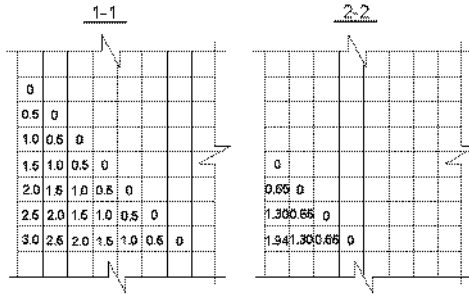


Рис.17. Схеми зміни констант матеріалу (у відсотках від номінального значення) в залежності від перерізу

В перерізах 1-1, 2-2, що відповідають розташуванню точок інтегрування вздовж колової координати  $CE$  (рис.16,б), зміна константи  $n$  в межах області відбувалась відповідно до схем наведених на рис.17. Цифри на схемах відповідають відмінності зазначеної константи матеріалу від номінального значення у відсотках. В перерізу 3-3 (рис.16,б) константи дорівнювали номінальним.

Як свідчать наведені на рис. 18 залежності пошкодженості на внутрішній поверхні штуцера від кількості циклів, як у випадку відсутності дефекта, так і при обох варіантах його розташування характер накопичення пошкодженості на внутрішній поверхні штуцера залишається подібним.

У випадку, коли дефект знаходиться на висоті  $H_x = 215 \text{ мм}$

(рис. 16,а) розрахунковий ресурс становить  $N^* = 3.16 \cdot 10^9$  (рис. 18), у випадку коли на висоті  $H_x = 300 \text{ мм}$  (рис. 16,а), величина ресурсу становить  $N^* = 3.89 \cdot 10^9$  (рис. 18).

Для дослідження процесу руйнування по товщині стінки при різному розташуванні дефекту на момент досягнення на внутрішній поверхні штуцера ( $R=19.54 \text{ мм}$ ) критичного значення пошкодженості, були побудовані графіки розподілення пошкодженості при радіусах  $R=20.63 \text{ мм}$  та  $R=21.73 \text{ мм}$ . На рис.19 наведені результати, отримані для випадку  $H_x = 215 \text{ мм}$ . Для  $H_x = 300 \text{ мм}$  характер графіків є аналогічним. Як бачимо, як і в випадку відсутності дефекту значення величини пошкодженості при віддаленні від

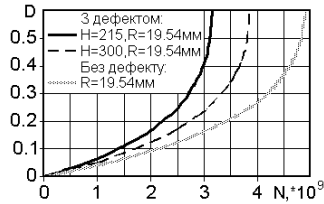


Рис.18. Величина розрахункового ресурсу в залежності від дефекту та без нього

внутрішньої частини суттєво зменшується і вже на відстані понад 3 мм величина пошкодженості наближається до 0.

Отримані результати дозволяють зробити висновок, що характер процесу накопичення пошкодженості у випадку розташування дефектів в різних місцях залишається однаковим.

Розподіл пошкодженості матеріалу по радіусу на момент утворення зони континуального руйнування на внутрішній частині поверхні штуцера ( $R=19.54\text{мм}$ ) у випадках з дефектом і без дефекту відрізняється незначно (рис.19,б).

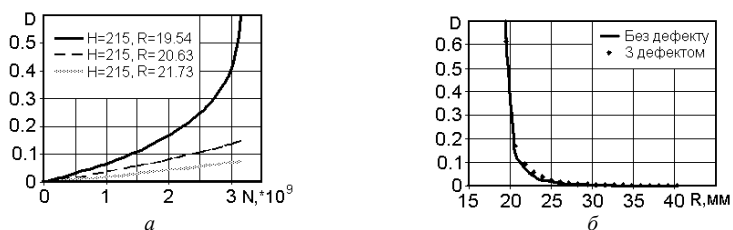


Рис.19. Графік розподілення пошкодженості по товщині стінки при наявності дефекту (а); Розподілення величини пошкодженості по радіусу при руйнуванні внутрішньої частини штуцера ( $R=19.54\text{мм}$ ) (б)

Таким чином, оскільки величина розрахункового ресурсу залежить лише від НДС і значень констант матеріалу в (2.2) на внутрішній поверхні, то розрахунковий ресурс в усіх випадках може визначатися навіть на основі аналітичного розв'язку.

Для дослідження впливу використання спрощених постановок задачі на отримані величини залишкового ресурсу було розглянуто наступні постановки: вісесиметричну, коли константи матеріалу змінюються лише вздовж радіусу (рис.15,б); плоску, тобто коли зміна констант матеріалу враховується по висоті і радіусу; а також просторову постановку, із врахуванням зміни констант в усіх напрямках.

Визначення залишкового ресурсу на першому етапі проведено МСЕ у вісесиметричній постановці з дефектом при  $H_x = 215\text{мм}$ . Результат для цього випадку наведений на рис. 20. Такі ж результати були отримані при розв'язанні задачі за допомогою НМСЕ.

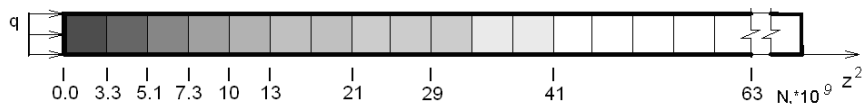


Рис.20. Характер залежності руйнування по товщині при вісесиметричному деформуванні у випадку дефекту ( $H_x = 215\text{мм}$ )

Як бачимо, величина залишкового ресурсу до досягнення зоною руйнування однакового радіусу  $R^*$  при глибині зони 1-5 мм відрізняється від випадку без дефекту майже в 2 рази. Поступово ця різниця зменшується і при глибині зони 12 мм ця відмінність становить лише 4.6% ( $N = 41 \cdot 10^9$  і  $N = 42.9 \cdot 10^9$  відповідно, див. рис. 13 та рис. 20).

У випадку розв'язанні задачі у вісесиметричній і плоскій постановці зростання зони континуального руйнування по радіусу є однаковим. Проте величина ресурсу до досягнення зоною континуального руйнування певного радіусу ( $R^*=32$  мм), отримані в просторовій постановці, є майже вдвічі меншими, ніж в плоскій або вісесиметричній постановках (рис. 21). Зокрема при глибині зони 12 мм відповідні величини ресурсу становлять  $N = 2.1 \cdot 10^{10}$  і  $N = 3.9 \cdot 10^{10}$ .

Для порівняння результатів моделювання перебігу розповсюдження зони континуального руйнування по висоті із використанням різних розрахункових схем були побудовані залежності розміру зони континуального руйнування по висоті від кількості циклів навантаження при різному віддаленні від внутрішньої поверхні рис. 22.

Як бачимо, при розв'язанні задачі в плоскій та у вісесиметричній постановках на відміну від випадку просторового розв'язку задачі (розташування дефекту на  $H_x = 215$  мм),

розповсюдження зони континуального руйнування відбувається по

радіусу лише після того, як повністю зруйнується по висоті внутрішня поверхня штуцера ( $R=19.54$  мм). При урахуванні просторового характеру змін констант рівняння визначення пошкодженості розповсюдження зони континуального руйнування по радіусу  $R=20.63$  мм розпочинається після

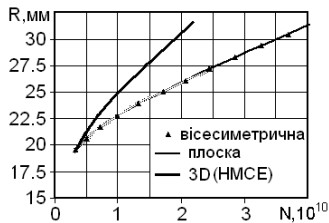


Рис.21. Величини ресурсу в залежності від способу моделювання дефекту

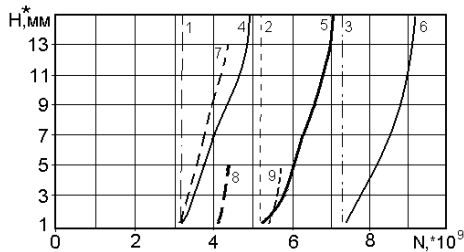


Рис.22. Перебіг зростання зони континуального руйнування по висоті в залежності від способу моделювання дефекту ( $H_x = 215$  мм): 1,2,3 – вісесиметрична постановки; 4,5,6 – плоска постановка; 7,8,9 – просторова постановка

досягнення нею на внутрішній поверхні висоти 10 мм, а по радіусу  $R=21.73$  мм – після досягнення зоною на внутрішній поверхні висоти 20 мм (рис. 22). Вигляд зони руйнування в різні моменти часу при просторових дефектах  $H_x = 215$  мм та  $H_x = 300$  мм наведена на рис. 23.

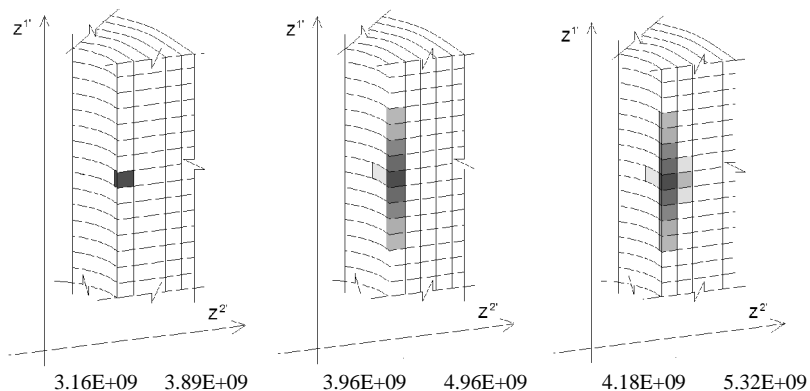


Рис.23. Послідовність руйнування в різні моменти часу ( $H_x = 215$  мм та  $H_x = 300$  мм)

Таким чином розроблена методика визначення розрахункового і залишкового ресурсу на основі НМСЕ дозволяє дослідити вплив початкових і набутих дефектів у вигляді змін фізико-механічних властивостей матеріалу на величину ресурсу.

Розв'язання задачі в просторовій, плоскій та вісесиметричній постановках дозволяє зробити висновок, що розрахунковий ресурс залишається однаковим. Тому визначення розрахункового ресурсу можна здійснювати навіть за допомогою аналітичного розв'язку. Проте розрахунковий ресурс складає лише 1/10 частину від залишкового ресурсу. В той же час визначення залишкового ресурсу, що визначає час до повного руйнування об'єкта, призводить до необхідності розв'язання просторових задач. Крім того просторова постановка дозволяє отримати якісно правильну картину руйнування об'єкта.

#### СПИСОК ЛІТЕРАТУРИ

1. Баженов В.А., Гуляр А.И. Полуаналитический метод конечных элементов в задачах нелинейной механики сплошной среды // Прикл. механика – 2003. – Т.39. – №4. – С. 34–71.
2. Баженов В.А., Гуляр О.Л., Пискунов С.О., Сахаров О.С. Напіваналітичний метод скінченних елементів в задачах руйнування просторових тіл: Монографія – К.: КНУБА, 2005. – 298 с.



3. Гуляр О.І., Пискунов С.О., Мицюк С.В. Визначення ресурсу з використанням параметра пошкоджуваності при багаточисловому навантаженні. //Опір матеріалів і теорія споруд. – К., 2009.- Вип. 84. - С. 20-31.
4. Голуб В.П. Поврежденность и одномерные задачи разрушения в условиях циклического нагружения.// Прикл. механика. – 1987.-23, №10. – С. 19-29.
5. Писаренко Г. С, Яковлев А. П., Матвеев В. В.; Справочник по соаротивлению материалов / Отв. ред. Писаренко Г. С.— 2-е изд., перераб. и доп.— К.: Наук. думка, 1988.— 736 с.
6. Пискунов С. О., Мицюк С.В., Шкриль О.О. Визначення напружено-деформованого стану тіл обертання із використанням кругового скінченого елемента змінної площі поперечного перерізу // Геотехническая механика. – 2007. – Вып. 71. – С. 198-203.
7. Кузьменко В.А. Многоцикловая усталость при переменных амплитудах нагружения – К.:Наук. думка, 1988.
8. Лебедев А.А. Механические свойства конструкционных материалов при сложном напряженном состоянии: – К.:Издательский дом «Ин Юре», 2003. – 540 с.
9. Сахаров А.С., Кислокий В.Н., Кричевський В.В. Метод конечных элементов в механике твердых тел.- К.: Вища школа, 1982.-480с.
10. Сильверстов И.Н. Расчет ресурса и длительной прочности с использованием критерия повреждаемости. – Проблемы машиностроения и надежности машин, 2006, №6. – С. 116-118.

*Стаття надійшла до редакції 02.05.2011 р.*

*Гуляр А.И., Пискунов С.О., Мицюк С.В.*

#### **ОПРЕДЕЛЕНИЕ РЕСУРСА ПРИСОЕДИНИТЕЛЬНОГО ШТУЦЕРА В УСЛОВИЯХ МНОГОЦИКЛИЧНОГО НАГРУЖЕНИЯ ПРИ НАЛИЧИИ НАЧАЛЬНЫХ ДЕФЕКТОВ.**

Созданы и апробированы новые конечные элементы, которые позволяют проводить моделирование дефектов в виде исходных отклонений геометрических размеров и физико-механических свойств материала от номинальных значений, а также появившихся областей разрушения. На основе подходов континуальной механики разрушения проведено определение величины ресурса в присоединительном штуцере при наличии начальных дефектов.

*Gulyar O.I., Pyskunov S.O., Mytsyuk S.V.*

#### **LIFETIME DETERMINATION OF JOINING CARBINE UNDER MULTICYCLIC LOADING CONDITIONS AT PRESENCE OF INITIAL DEFECTS.**

New finite elements, that allow to conduct the design of defects as initial deviations of geometrical sizes and of mechanical properties of material from basic values, and also appeared areas of fracture, are created and approved. On the basis of approaches of continual fracture mechanic lifetime determination of a joining carbine at presence of initial defects is conducted.