

УДК 539.3

І.І. Солодей, канд. техн. наук

ПОСТАНОВКА ЗАДАЧІ ЛІНІЙНОГО І НЕЛІНІЙНОГО ДЕФОРМУВАННЯ ТА РУЙНУВАННЯ ПРОСТОРОВИХ ТІЛ В ЗАДАЧАХ ДИНАМІКИ

Стаття присвячена постановці проблеми, вибору систем координат, рівнянь теорії пружності та пластичності. Запропонована концепція розгляду задач контактної взаємодії системи тіл та тіл з тріщинами. Проведено аналіз рівнянь динамічної рівноваги загального вигляду та їх окремих випадків.

Вступ.

Особливе місце, серед розмаїття об'єктів, що розглядаються за допомогою аналітичних і чисельних методів, займають просторові кругові і призматичні тіла складної форми, що об'єднують суттєво тривимірні та тонкостінні елементи із змінними по всім координатам фізико-механічними характеристиками. Виділений геометричний клас використовується в якості природних конструкцій, вузлів та деталей в будівництві і різноманітних областях машинобудування. Достатньо велика розповсюдженість зазначених форм в будівельній та машинобудівельній галузях народного господарства з одного боку, та можливість спрощення розрахункових співвідношень за рахунок урахування їх геометричних особливостей з іншого, привертає все більшу увагу дослідників. Прикладами об'єктів можуть служити захисні оболонки ядерних реакторів, промислові градирні та димові труби, резервуари для зберігання харчових або промислових рідин, елементи трубопроводів, тунелі метрополітену, перекриття та фундаменти будівель, а також різноманітні вузли та деталі енергетичного і транспортного машинобудування.

Проектування конструкцій та їх елементів на сучасному етапі неможливо без розгляду динамічних навантажень. Це пояснюється багатьма причинами. Найбільш очевидна – збільшення динамічних впливів, що викликані машинами, кранами та іншим обладнанням, широке застосування вібрацій, ударів та промислових вибухів як елементів технологічного процесу, урахування природних факторів таких як смерч (торнадо) або сейсмічні коливання.

Необхідність задоволення жорстким нормам безпеки, бажання створювати оптимальні рішення з точки зору вартості розробки та

подальшої експлуатації запроєктованих об'єктів веде до розгляду складних просторових задач динаміки при наявності різноманітних супутніх факторів, що ускладнюють аналіз їх поведінки. До них відносяться змінність фізико-механічних характеристик, невизначені заздалегідь зони контактної взаємодії, крім того, все більш високі потреби до надійності і економічності конструкцій ведуть до необхідності використання матеріалів, які відрізняються суттєво вираженими нелінійними механічними характеристиками. Одним з важливих питань є визначення можливості експлуатації відповідальних елементів конструкцій при наявності в них тріщин. Перебіг процесів деформування значною мірою залежить від геометричних особливостей запроєктованих об'єктів. В багатьох випадках на практиці доводиться мати справу з круговими та призматичними тілами неканонічної форми, яка визначається або проектними рішеннями, або є результатом умов експлуатації.

Тому розробка та реалізація об'єктоорієнтованих ефективних підходів розв'язання стаціонарних і нестаціонарних просторових задач динаміки для неоднорідних просторових кругових і призматичних тіл складної форми з можливістю урахування нелінійної роботи матеріалу, контактної взаємодії, тріщин та відхилень геометричних параметрів від номінальних є актуальною проблемою будівельної механіки і представляє практичний інтерес.

1. Вихідні співвідношення теорії пружнопластичності для просторових кругових та призматичних тіл неканонічної форми із змінними геометричними та фізико-механічними параметрами.

Розглянемо в деякій довільній системі координат $Z^{i'}$ просторові кругові або призматичні тіла (рис. 1), що утворені рухом деякої твірної поверхні вздовж замкнутої або незамкнутої довільної напрямної без розривів та знаходяться під дією стаціонарного чи нестаціонарного навантаження, на інтервалі часу $T \in [t_0, t_1]$.

Систему координат $Z^{i'}$ в подальшому будемо називати базисною та використовувати для опису геометричних і механічних характеристик, початкових і граничних кінематичних умов,

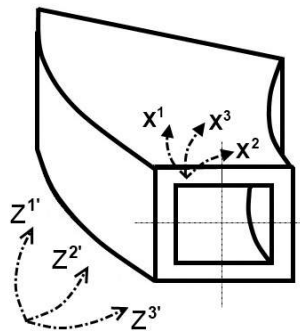


Рис. 1. Кругові та призматичні просторові тіла

зовнішніх навантажень. Для подання напружено-деформованого стану тіла запровадимо місцеву криволінійну систему координат x^i , яка пов'язана з геометрією тіла. Координатні лінії x^1 і x^2 розміщені в області твірної поверхні, а x^3 - орієнтована вздовж напрямної.

Вважається, що в будь-якій точці тіла відомий однозначний зв'язок між базисною і місцевою системами координат, який визначається за допомогою прямого і зворотного тензорів перетворення координат:

$$z_{,j}^{i'} = \frac{\partial Z^{i'}}{\partial x^j}, \quad x_{,j'}^i = \frac{\partial x^i}{\partial Z^{j'}}. \quad (1)$$

Тут і надалі, індекси, що позначені латинськими літерами, приймають значення 1, 2, 3; а грецькими – 1, 2; кома перед індексом показує операцію диференціювання.

Коваріантні компоненти метричного тензора місцевої системи координат можна представити через коваріантні компоненти базисної системи:

$$g_{ij} = z_{,i}^{m'} z_{,j}^{n'} g_{m'n'}. \quad (2)$$

Контраваріантні компоненти знаходяться по відомим коваріантним:

$$g^{ij} = \frac{A(g_{ij})}{g}, \quad (3)$$

де $A(g_{ij})$ - алгебраїчне доповнення до елемента g_{ij} , $g = \det[g_{ij}]$ - визначник матриці.

Геометричні співвідношення Коші в криволінійних системах координат. В загальному випадку компоненти тензора деформацій в місцевій системі координат визначаються співвідношенням:

$$\varepsilon_{ij} = \frac{1}{2} (u_{i,j} + u_{j,i}) - u_k \Gamma_{ij}^k, \quad (4)$$

де $u_{i,j} = \frac{\partial u_i}{\partial x^j}$, Γ_{ij}^k - символи Кристофеля другого роду, u_i - переміщення в місцевій системі координат.

Для зручності представимо переміщення і символи Кристофеля їх значеннями в базисній системі координат:

$$u_k = z_{,k}^{m'} u_{m'} \quad (5)$$

$$\Gamma_{ij}^k = x_{,r'}^k z_{,i}^{m'} \left(z_{,j}^{n'} \Gamma_{m'n'}^{r'} + \frac{\partial z_{,j}^{r'}}{\partial z_{m'}^{r'}} \right) \quad (6)$$

де

$$z_{,k}^{s'} x_{,r'}^k = \delta_{r'}^{s'}. \quad (7)$$

Після підстановки (5) – (7) в (4) отримаємо формулу для подання компонент тензора деформацій в місцевій системі координат через компоненти переміщень в базисній [2, 5]:

$$\varepsilon_{ij} = \frac{1}{2} (u_{k',i} z_{,j}^{k'} + u_{k',j} z_{,i}^{k'}) - u_{k',i} z_{,j}^{m'} z_{,j}^{n'} \Gamma_{m'n'}^{k'}. \quad (8)$$

Геометричні співвідношення Коші в декартовій та ортогональній циліндричній системах координат. Опис кругових та призматичних тіл із змінними геометричними та фізико-механічними параметрами найбільш природно проводити в ортогональній циліндричній:

$$g_{1'1'} = g_{2'2'} = 1, \quad g_{3'3'} = (Z^{2'})^2, \quad \Gamma_{3'3'}^{2'} = -Z^{2'}, \quad \Gamma_{3'2'}^{3'} = \Gamma_{2'3'}^{3'} = \frac{1}{Z^{2'}} \quad (9)$$

та декартовій системах координат:

$$g_{1'1'} = g_{2'2'} = g_{3'3'} = 1, \quad \Gamma_{m'}^{k'} = 0. \quad (10)$$

В цьому випадку компоненти метричного тензора в місцевій системі координат подаються через компоненти в базисній по формулі:

$$g_{ij} = z_{,i}^{1'} z_{,j}^{1'} + z_{,i}^{2'} z_{,j}^{2'} + z_{,i}^{3'} z_{,j}^{3'} g_{3'3'}. \quad (11)$$

Зв'язок між переміщеннями і деформаціями (8) можна записати у вигляді:

$$\varepsilon_{ij} = \frac{1}{2} (u_{k',i} z_{,j}^{k'} + u_{k',j} z_{,i}^{k'}) - u_{2',i} z_{,j}^{3'} z_{,j}^{3'} \Gamma_{3'3'}^{2'} - u_{3',i} z_{,j}^{2'} z_{,j}^{3'} \Gamma_{2'3'}^{3'} - u_{3',i} z_{,j}^{3'} z_{,j}^{2'} \Gamma_{3'2'}^{3'}. \quad (12)$$

Геометричні співвідношення Коші для тіл обертання та прямокутних призматичних тіл. Важливим частковим випадком, що має самостійне практичне значення, є об'єкти з напрямною канонічної форми, для яких геометричні рівняння (12) значно спрощуються. Це насамперед неоднорідні тіла обертання та призматичні прямокутні тіла із змінною площею поперечного перерізу.

В силу збіжності x^3 і $Z^{3'}$, та ортогональності їх до площини поперечного перерізу в циліндричній системі координат ($0 \leq x^3 \leq 2\pi$):

$$z_{,\alpha}^{3'} = z_{,3}^{\alpha'} = 0, \quad z_{,3}^{3'} = 1, \quad (13)$$

в декартовій ($0 \leq x^3 \leq 2$):

$$z_{,\alpha}^{3'} = z_{,3}^{\alpha'} = 0, \quad z_{,3}^{3'} = a, \quad (14)$$

де a – половина довжини тіла.

Враховуючи (13) і (14), співвідношення (12) приймають вигляд в ортогональній циліндричній системі координат:

$$\varepsilon_{\alpha\beta} = \frac{1}{2} (z_{,\alpha}^{\gamma'} u_{\gamma',\beta} + z_{,\beta}^{\gamma'} u_{\gamma',\alpha}),$$

$$\varepsilon_{\alpha 3} = \frac{1}{2} \left(u_{3',\alpha} + z_{,\alpha}^{\gamma'} u_{\gamma',3} - \frac{2z_{,\alpha}^{\gamma'} u_{3'}}{Z^{2'}} \right),$$

$$\varepsilon_{33} = u_{3',3} + Z^{2'} u_{2'}, \quad (15)$$

в декартовій:

$$\varepsilon_{\alpha\beta} = \frac{1}{2} \left(z_{,\alpha}^{\gamma'} u_{\gamma',\beta} + z_{,\beta}^{\gamma'} u_{\gamma',\alpha} \right),$$

$$\varepsilon_{\alpha 3} = \frac{1}{2} \left(a u_{3',\alpha} + z_{,\alpha}^{\gamma'} u_{\gamma',3} \right),$$

$$\varepsilon_{33} = a u_{3',3}. \quad (16)$$

Компоненти тензора напружень в місцевій системі координат виражаються через компоненти тензора деформацій на основі узагальненого закону Гука [2]:

$$\sigma^{ij} = d^{ijkl} \varepsilon_{kl}. \quad (17)$$

В ізотропному тілі компоненти тензора пружних сталих d^{ijkl} пов'язані з коефіцієнтами Ляме λ і μ співвідношеннями [7]:

$$d^{ijkl} = \lambda g^{ij} g^{kl} + \mu (g^{il} g^{jk} + g^{il} g^{jk}), \quad (18)$$

де $\lambda = \frac{E\nu}{(1-2\nu)(1+\nu)}$, $\mu = \frac{E}{2(1+\nu)}$, $E = E(Z')$, $\nu = \nu(Z')$ - значення модуля пружності і коефіцієнта Пуасона в точці тіла, що розглядається.

Припускається, що в процесі навантаження в об'ємі тіла виникають пружні ε_{ij}^e і миттєві пластичні ε_{ij}^p деформації. Опис пластичного деформування матеріалу ґрунтується на наступних загальних гіпотезах та припущеннях, що базуються на експериментальних даних [6]:

1. Матеріал тіла однорідний і ізотропний, зміна його об'єму - лінійно-пружна:

$$\varepsilon_{kk}^p = 0. \quad (19)$$

2. Компоненти тензора приросту деформацій $d\varepsilon_{ij}$ складаються з приросту пружних $d\varepsilon_{ij}^e$ і пластичних $d\varepsilon_{ij}^p$ складових:

$$d\varepsilon_{ij} = d\varepsilon_{ij}^e + d\varepsilon_{ij}^p. \quad (20)$$

3. Зворотна частина тензора приросту деформацій однозначно пов'язана з тензором напружень і його приростом:

$$d\varepsilon_{ij}^e = k_{ijkl} d\sigma^{kl} + dk_{ijkl} \sigma^{kl}. \quad (21)$$

4. Область пружних деформацій обмежена поверхнею текучості, рівняння якої в просторі напружень має вигляд:

$$f(\sigma^{ij}, \chi) = 0, \quad (22)$$

де χ - параметр зміщення.

5. У відповідності з асоційованим законом пластичної течії пластичні деформації розвиваються по нормалі до поверхні текучості:

$$d\varepsilon_{ij}^p = d\lambda \frac{\partial f}{\partial S_{ij}} = d\lambda S_{ij}. \quad (23)$$

Для ізотропно зміцнюваного матеріалу при умові текучості Мізеса рівняння поверхні має вигляд:

$$f = \frac{1}{2} S_{ij} S^{ij} - \tau_s^2(\chi), \quad (24)$$

де τ_s - границя текучості при чистому зсуві, $\chi = \int \sqrt{\frac{2}{3}} d\varepsilon_{ij}^p d\varepsilon_{ij}^p$ - параметр

Одквіста, $S^{ij} = \sigma^{ij} - \sigma_0 g^{ij}$ - компоненти девіатора напружень, $\sigma_0 = \frac{1}{3} \sigma^{ij} g_{ij}$.

Для моделювання взаємодії тіл вводиться тонкий контактний шар, в межах якого напружено-деформований стан описується в додатковій системі координат y'' , що пов'язана з конфігурацією поверхонь тіл (рис. 2). В кожний момент часу t забезпечуються умови непроникнення, тертя на основі закону Кулона та відсутність розтягуючих напружень нормальних до поверхні контакту:

$$\sigma_t^{n''} \leq 0, \quad \tau_t \leq f_{fr} \sigma_t^{n''}, \quad (25)$$

де f_{fr} - коефіцієнт тертя, n'' - нормаль до поверхні контакту.

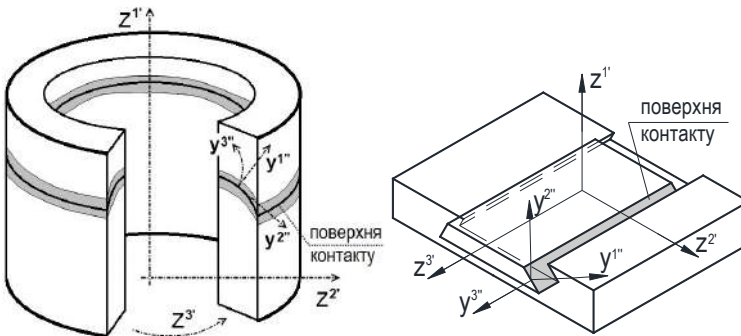


Рис. 2. Моделювання взаємодії тіл

Приймається, що для контактного шару щільність матеріалу та коефіцієнт Пуассона дорівнюють нулю:

$$\rho_c = 0, \nu_c = 0. \quad (26)$$

Формулювання (26) забезпечує безмасовість границі та миттєву передачу зусиль від одного тіла до іншого при динамічному навантаженні.

Рух неоднорідного ізотропного тіла, об'ємом V , обмеженого поверхнею S описується рівнянням, що є наслідком принципу Даламбера, покомпонентна форма якого в криволінійній системі координат має вигляд [2, 7]:

$$\frac{1}{\sqrt{g}} \frac{\partial}{\partial x^i} (\sqrt{g} z^{j'} \sigma^{ki}) + f^{j'} = \rho \ddot{u}^{j'}. \quad (27)$$

Однозначність розв'язання (27) забезпечується запровадженням відповідних початкових і граничних умов.

Початкові умови становить відомий розподіл переміщень та швидкостей в тілі у деякий фіксований момент часу t_0 , який приймається за початок часової координати:

$$u(Z^{i'}, t_0) = u_0(Z^{i'}), \dot{u}(Z^{i'}, t_0) = \dot{u}_0(Z^{i'}), Z^{i'} \in V. \quad (28)$$

На частині поверхні S_u можливі кінематичні граничні умови:

$$u(Z^{i'}, t) = \tilde{u}(Z^{i'}, t), Z^{i'} \in S_u, \quad (29)$$

а на поверхні S_p з нормаллю $\vec{n} = n_j e^j$ - довільно орієнтована у просторі та у часі система навантажень:

$$z_{,i}^{k'} \sigma^{ij} n_j = \tilde{p}(Z^{k'}, t), Z^{k'} \in S_p. \quad (30)$$

2. Особливості напружено-деформованого стану просторових тіл з тріщинами при наявності динамічних навантажень.

Для кругових та призматичних тіл розглядаються повздовжні стаціонарні тріщини, фронт яких збігається із напрямною тіла (рис. 3).

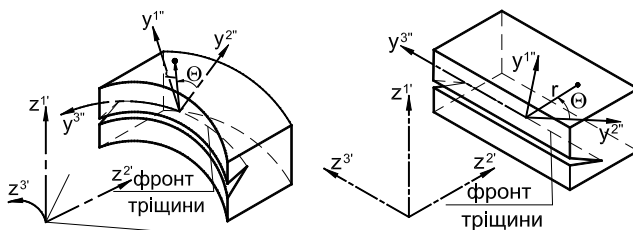


Рис. 3. Фрагменти тіл з тріщинами

Аналіз напружено-деформованого стану проводиться без урахування взаємодії берегів тріщини, тобто $\sigma_t^{n''(n'')} = 0$, $\tau_t = 0$, де n'' - нормаль до поверхні тріщини, τ - дотичні напруження на цій поверхні, t - час.

Найчастіше, при аналізі стану тіла з тріщинами, дослідники оперують коефіцієнтами інтенсивності напружень (КІН). Для задач динаміки особливістю є залежність напружень і переміщень від часу та швидкості приросту навантаження.

Для тріщин нормального відриву (тип I) формули зв'язку між компонентами тензора напружень, вектора переміщень та значеннями динамічного КІН мають наступний вигляд:

$$\begin{aligned}\sigma^{11}(t) &= \frac{K_{Id}(t)}{\sqrt{2\pi r}} \cos \frac{\theta}{2} \left(1 + \sin \frac{\theta}{2} \sin \frac{3\theta}{2}\right), \\ \sigma^{12}(t) &= \frac{K_{Id}(t)}{\sqrt{2\pi r}} \sin \frac{\theta}{2} \cos \frac{\theta}{2} \cos \frac{3\theta}{2}, \\ \sigma^{22}(t) &= \frac{K_{Id}(t)}{\sqrt{2\pi r}} \cos \frac{\theta}{2} \left(1 - \sin \frac{\theta}{2} \sin \frac{3\theta}{2}\right), \\ u_1(t) &= \frac{K_{Id}(t)}{\mu} \sqrt{\frac{r}{2\pi}} \sin \frac{\theta}{2} (2 - 2\nu - \cos^2 \frac{\theta}{2}), \\ u_2(t) &= \frac{K_{Id}(t)}{\mu} \sqrt{\frac{r}{2\pi}} \cos \frac{\theta}{2} (1 - 2\nu + \sin^2 \frac{\theta}{2}).\end{aligned}\quad (31)$$

Для тріщин поперечного зсуву (тип II):

$$\begin{aligned}\sigma^{11}(t) &= \frac{K_{II}(t)}{\sqrt{2\pi r}} \sin \frac{\theta}{2} \cos \frac{\theta}{2} \cos \frac{3\theta}{2}, \\ \sigma^{12}(t) &= \frac{K_{II}(t)}{\sqrt{2\pi r}} \cos \frac{\theta}{2} \left(1 - \sin \frac{\theta}{2} \sin \frac{3\theta}{2}\right), \\ \sigma^{22}(t) &= \frac{K_{II}(t)}{\sqrt{2\pi r}} \sin \frac{\theta}{2} \left(2 + \cos \frac{\theta}{2} \cos \frac{3\theta}{2}\right), \\ u_1(t) &= \frac{K_{II}(t)}{\mu} \sqrt{\frac{r}{2\pi}} \cos \frac{\theta}{2} (-1 + 2\nu + \sin^2 \frac{\theta}{2}), \\ u_2(t) &= \frac{K_{II}(t)}{\mu} \sqrt{\frac{r}{2\pi}} \sin \frac{\theta}{2} (2 - 2\nu + \cos^2 \frac{\theta}{2}).\end{aligned}\quad (32)$$

Для тріщин повздовжнього зсуву (тип III):

$$\sigma^{13}(t) = \frac{K_{III}(t)}{\sqrt{2\pi r}} \cos \frac{\theta}{2},$$

$$\begin{aligned}\sigma^{23}(t) &= -\frac{K_{III d}(t)}{\sqrt{2\pi r}} \sin \frac{\theta}{2}, \\ u_3(t) &= \frac{K_{III d}(t)}{\mu} \sqrt{\frac{2r}{\pi}} \sin \frac{\theta}{2},\end{aligned}\quad (33)$$

де r , θ – полярні координати з початком у вершині тріщини (рис. 3); μ – модуль зсуву; ν – коефіцієнт Пуассона.

Окрім аналізу тріщиностійкості конструкції на основі динамічного КІН, використовують і так званий енергетичний підхід, що спирається на поняття J - інтеграла. При динамічному процесі розповсюдження хвиль напружень у пружному тілі із стаціонарною тріщиною можна записати [1]:

$$J_k(t) = \int_{\Gamma} \left[(W+T)n_k - f_i \frac{\partial u_i}{\partial x^k} \right] d\Gamma, \quad (34)$$

де Γ - контур інтегрування, n_k - проекція на вісь x^k одиничної зовнішньої нормалі до контуру Γ , f_i - проекція на вісь x^k вектора зусиль на контурі Γ , u - переміщення, W і T - потенціальна та кінетична енергії відповідно.

Вирази (35) представляють собою зв'язок між традиційними характеристиками тріщиностійкості в області лінійної механіки руйнування:

$$K_I = \sqrt{J_I \tilde{E}}, \quad K_{II} = \sqrt{J_{II} \tilde{E}}, \quad K_{III} = \sqrt{2\mu J_{III}}, \quad (35)$$

$\tilde{E} = E$ - плоский напружений стан, $\tilde{E} = E/(1-\nu^2)$ - плоска деформація.

Як правило, для обчислення J - інтеграла в межах сіткових методів використовується формулювання:

$$J = \int_{\Gamma} \left[(W+T)n_i - n_i \sigma^{ik'} \zeta_{k'l'} p^{l'} \right] d\Gamma, \quad (36)$$

де p – вектор, що визначає напрямок розвитку тріщини, $\zeta = \nabla u$ - градієнт переміщень, σ – тензор напружень, n_i – проекція нормалі на напрямок вектора p .

3. Рівняння динамічної рівноваги просторових тіл.

Диференційне рівняння (27) з граничними умовами (30) еквівалентно варіаційному принципу Гамільтона [3, 4]:

$$\delta T + \delta W - \delta A = 0, \quad (37)$$

де δW - варіація потенційної енергії деформації [2]:

$$\delta W = \int_V \sigma^{ij} \delta \varepsilon_{ij} dV, \quad (38)$$

$\delta A = \int_V f^i \delta u_i dV + \int_S p^i \delta u_i dS$ - варіація роботи внутрішніх та зовнішніх сил.

При загальному підході варіація кінетичної енергії в місцевій системі координат описується співвідношенням:

$$\delta T = - \int \int \int \rho \ddot{u}^{k'} \delta u_{k'} \sqrt{g} dx^1 dx^2 dx^3, \quad (39)$$

виходячи з якого, можна отримати вирази для окремих важливих випадків, що визначаються параметрами навантаження, а саме законом його зміни, рівнем інтенсивності, швидкістю зростання та тривалістю у часі.

Рівняння стану матеріалу, в його найбільш загальній формі, повинно описувати поведінку досліджуваного об'єкта при всіх можливих значеннях швидкості деформації, але навіть у випадку одноосного напруженого стану введення таких розрахункових рівнянь представляє великі труднощі. Тому більшість рівнянь стану та методів, як правило, застосовані лише у вузькому діапазоні швидкостей деформацій, що є природнім, оскільки в різних діапазонах швидкостей домінують різні фізичні механізми.

В процесі експлуатації споруди та обладнання зазнають впливу різноманітних динамічних навантажень. До них відносяться вітрові та рухомі навантаження, періодичні вібраційні або ударні впливи на несучі конструкції, дії вибухів, що викликають різку зміну тиску та поверхню споруди, сейсмічні коливання, які викликають примусові складні за законом переміщення елементів будівель і т. і.

Періодичні коливання просторових тіл. Навантаження та коливання, які можуть бути представлені у часі у вигляді гармонік синуса чи косинуса, називають періодичними. Відповідно до процесу стаціонарних коливань неоднорідного ізотропного просторового тіла під дією системи довільно розподілених у просторі періодичних зовнішніх навантажень:

$$f^{j'} = \sum_{r=1}^R f_r^{j'} \sin \omega_r t, \quad p^{j'} = \sum_{r=1}^R p_r^{j'} \sin \omega_r t, \quad \omega_r = \frac{r\pi}{T}, \quad (40)$$

де T - період дії навантаження; R - число гармонік, необхідне для опису розподілу навантаження в інтервалі $[t_0, t_1]$.

Можна очікувати, що реакція системи також повинна задовольняти періодичному закону, аналогічному (40):

$$u_i' = \sum_{s=1}^S u_i^s \sin \omega_s t \Rightarrow \varepsilon_{ij} = \sum_{s=1}^S \varepsilon_{ij}^s \sin \omega_s t. \quad (41)$$

Представивши переміщення, зовнішні навантаження і деформації відомими періодичними функціями часової координати (40) і (41), та виконавши інтегрування з урахуванням ортогональності тригонометричних функцій на інтервалі $[t_0, t_1]$, у випадку коливань пружних тіл, коли залежність між напруженнями і деформаціями описується лінійним законом, і як наслідок $\sigma^{ij} = \sum_{s=1}^S \sigma^{ij,s} \sin \omega_s t$,

розв'язання просторової задачі динаміки зводиться до пошуку ряду квазістатичних періодичних рішень для кожної гармоніки в розкладі заданих і невідомих функцій по часовій координаті з урахуванням інерційних сил:

$$\delta T = -\omega_p^2 \int \int \int_{x^1 x^2 x^3} \rho u_p^{i'} \delta u_p^{i'} \sqrt{g} dx^1 dx^2 dx^3. \quad (42)$$

Деформування тіл під дією рухомого навантаження.

Розглядаються сталі процеси при постійній швидкості руху навантаження V_q , з фронтом якого пов'язують рухому базисну систему координат $y^{i'}$ (рис. 4).

Зв'язок між рухомою і нерухомою системами координат подається через співвідношення:

$$y^{3'} = z^{3'} - V_q t, \quad y^{\alpha'} = z^{\alpha'}, \quad \alpha = 1, 2. \quad (43)$$

Тоді на основі (43) запишемо:

$$\frac{\partial z^{i'}}{\partial y^{i'}} = \begin{cases} 0, & i \neq j \\ 1, & i = j \end{cases}, \quad \frac{\partial z^{i'}}{\partial t_y} = \begin{cases} 0, & i \neq 3 \\ V_q, & i = 3 \end{cases},$$

$$\frac{\partial y^{i'}}{\partial t} = \begin{cases} 0, & i \neq 3 \\ -V_q, & i = 3 \end{cases}, \quad \frac{\partial t}{\partial t_y} = 1. \quad (44)$$

Виходячи з (44) маємо:

$$\frac{\partial}{\partial z^{i'}} = \frac{\partial}{\partial y^{i'}}, \quad \frac{\partial}{\partial t} = \frac{\partial}{\partial t_y} - V_q \frac{\partial}{\partial y^{3'}}. \quad (45)$$

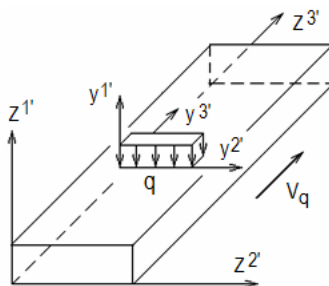


Рис. 4. Рухомі базисна система координат

На основі положення про стаціонарність процесу в рухомій системі координат та використовуючи співвідношення (39) як вихідне для варіації кінетичної енергії, отримуємо:

$$\delta T = V_g^2 \int \int \int \rho \frac{\partial u_i^r}{\partial y^{3^r}} \frac{\partial \delta u_i^r}{\partial y^{3^r}} \sqrt{g} dx^1 dx^2 dx^3. \quad (46)$$

Вільні та вимушені коливання просторових тіл. Вважається, що в процесі вільних коливань:

$$\delta T + \delta W = 0, \quad (47)$$

зміна у часі параметрів напружено-деформованого стану системи визначається гармонійним законом:

$$u_i^r = \sum_{r=1}^{\Omega} \varphi_i^r \cos \theta_r t \Rightarrow \varepsilon_{ij} = \sum_{r=1}^{\Omega} \varepsilon_{ij}^r \cos \theta_r t. \quad (48)$$

У випадку коливань пружних тіл:

$$\sigma^{ij} = \sum_{r=1}^{\Omega} \sigma^{ij,r} \cos \theta_r t, \quad i, j = 1, 2, 3, \quad (49)$$

де $\sigma^{ij,r}$, ε_{ij}^r - амплітуди коливань напружень і деформацій r -ої власної форми; φ_i^r , θ_r - r -а власна форма і частота вільних коливань твердого тіла.

Виходячи із співвідношень (48), варіація кінетичної енергії скінченного елемента в місцевій системі координат (39) прийме наступний вигляд:

$$\delta T = -\theta_r^2 \int \int \int \rho u_r^i \delta u_i^r \sqrt{g} dx^1 dx^2 dx^3. \quad (50)$$

Деформування тіл під дією імпульсного навантаження. Найбільш трудомісткою задачею динаміки, з точки зору опису динамічної реакції системи ϵ , безперечно, аналіз зміни параметрів напружено-деформованого стану у часі під дією імпульсних впливів.

Спроби спрощення розрахунку, наприклад за допомогою розкладу розв'язку за власними формами та частотами вільних коливань, не дають очікуваного результату, оскільки дослідження таких процесів потребує попереднього обчислення переважної більшості повного спектру частот і форм конструкції, що загалом нівелює ефективність підходу.

Крім того, зміна зон контактної взаємодії або поява та розповсюдження областей нелінійної роботи матеріалу змінюють властивості досліджуваного об'єкта, що в свою чергу потребує перегляду встановлених інтегральних характеристик конструкції, тобто циклічного вирішення початкових задач.

Тому для розв'язання поставленої проблеми використовується загальне формулювання варіації кінетичної енергії скінченного елемента із введенням додаткових гіпотез, щодо закону зміни прискорення точок елементарного об'єму тіла $\ddot{u}^k(t)$ у часі:

$$\delta T = - \int_{x^1} \int_{x^2} \int_{x^3} \rho \ddot{u}^k(t) \delta u_k(t) \sqrt{g} dx^1 dx^2 dx^3. \quad (51)$$

Висновки.

Для ефективного пошуку рішення задач динаміки, на сьогоднішній день, потрібно володіти всім набором засобів аналізу, чітко представляти правила і границі їх застосування.

До того ж, високі вимоги до розрахункових моделей, що закладені до сучасної нормативної бази припускають розгляд динамічних навантажень різного рівня інтенсивності та тривалості у часі, які можуть діяти на конструкцію в один і той же момент часу, що в свою чергу потребує ретельного дослідження меж їх достовірного використання.

СПИСОК ЛІТЕРАТУРИ

1. *Атлурі С.* Вычислительные методы в механике разрушения. – М.: Мир, 1990. – 392с.
2. *Блох В.И.* Теория упругости. - Харьков: Изд-во Харьк. ун-та. - 1964. –483с.
3. *Вольмир А.С., Куранов Б.А., Турбаивский А.Т.* Статика и динамика сложных структур: Прикладные многоуровневые методы исследований. –М.: Машиностроение, 1989. – 248с.
4. *Друккер Д.* Вариационные принципы в математическом теории пластичности // Механика.- М.: ИП, 1959.- № 6.
5. *Кильчевский Н.А., Изберская Г.А., Киселевская Л.М.* Лекции по аналитической механике оболочек. –К.: Выща шк. –1974. –232с.
6. *Коротких Ю.Г., Белевич С.М.* Основные уравнения термопластичности при сложном нагружении // Методы решения задач упругости и пластичности.- Горький, 1969.- С.134-141.
7. *Сахаров А.С., Кислюкий В.Н., Киричевский В.В. и др.* Метод конечных элементов в механике твердых тел.- Киев: Вища школа, 1982.- 479с.

Стаття надійшла до редакції 29.10.2012 р.

Солодей И.И.

ПОСТАНОВКА ЗАДАЧИ ЛИНЕЙНОГО И НЕЛИНЕЙНОГО ДЕФОРМИРОВАНИЯ И РАЗРУШЕНИЯ ПРОСТРАНСТВЕННЫХ ТЕЛ В ЗАДАЧАХ ДИНАМИКИ

Статья посвящена постановке проблемы, выбору систем координат, уравнений теории упругости и пластичности. Предложена концепция рассмотрения задач контактного взаимодействия системы тел и тел с трещинами. Проведен анализ уравнений динамического равновесия общего вида, а также их частных случаев.

Solodei I.I.

PROBLEM FORMULATION OF LINEAR AND NON-LINEAR DEFORMATION AND FRACTURE OF THREE-DIMENSIONAL BODIES UNDER DYNAMIC LOADING

Article covers problem formulation, choice of the coordinate system, elasticity and plasticity theory equations. Concept of contact problem solution and cracked bodies modeling are proposed. Analysis of general dynamic system equations and their particular cases are considered.