

УДК 539.3

**ФОРМУЛЮВАННЯ ТА РОЗРАХУНКОВІ СПІВВІДНОШЕННЯ
ЗАДАЧІ МЕХАНІКИ РУЙНУВАННЯ ДЛЯ ПРОСТОРОВИХ ТІЛ
ПІД ДІЄЮ ДИНАМІЧНИХ НАВАНТАЖЕНЬ В РАМКАХ
НАПІВАНАЛІТИЧНОГО МЕТОДУ СКІНЧЕНИХ ЕЛЕМЕНТІВ****В.А. Баженов,**

доктор технічних наук, професор

І.І. Солодей,

доктор технічних наук, старший науковий співробітник

М.О. Вабішевич,

кандидат технічних наук

О.О. Чепурна,*Київський національний університет будівництва і архітектури, Київ
Повітрофлотський просп., 31, м. Київ, 03680*

Розглянуті основні вихідні параметри задач механіки руйнування та існуючі методики розрахунку для неоднорідних просторових тіл з тріщинами в умовах нелінійних динамічних впливів.

Ключові слова: динаміка, тріщина, призматичні тіла, тіла обертання, напіваналітичний метод скінчених елементів, нелінійне деформування, спеціальний скінчений елемент.

Вступ. В попередніх роботах [2, 7, 8], присвячених задачам механіки руйнування при динамічних навантаженнях, автори обмежувались дослідженням просторових призматичних тіл та тіл обертання з подовжніми тріщинами в межах пружних деформацій.

Дана стаття присвячена постановці нової задачі, яка значно розширює клас об'єктів, що досліджується, як за геометричним, так і фізичними характеристиками.

Планується розробити на базі НМСЕ нові підходи для визначення параметрів тріщиностійкості в просторових тілах із суттєво неоднорідними фізико-механічними властивостями при наявності тріщин, що розвиваються під дією динамічного навантаження.

Для проведення досліджень обрані об'єкти, кожен з яких має характерні особливості, врахування яких потребує як корекції методик, розроблених в попередніх роботах, так і створення нових.

Одним із означених об'єктів є опорний пристрій, який являє собою циклічно симетричне тіло з граничним випадком неоднорідності (див. рис. 1), тобто об'єкт містить вирізи, які порушують осьову симетрію форми. Крім того, як було показано в роботах Баженова В.А., Гуляра О.І.,

Солодея І.І. при квазістатичних та динамічних навантаженнях на границях з'єднань циліндричної частини з виступами виникають зони пластичної течії. При наявності тріщин в цих зонах, за умови динамічного навантаження, застосування традиційних підходів до визначення тріщиностійкості об'єкту є неможливим, оскільки параметри задачі не відповідають тим обмеженням, які накладаються на застосування КІН чи J -інтеграла. На прикладі дослідження залишкової міцності стикових накладок кілів літака типу МІГ-29 та динамічного деформування захисної оболонки реактора з поздовжньою тріщиною, планується провести аналіз ефективності застосування нового параметра тріщиностійкості

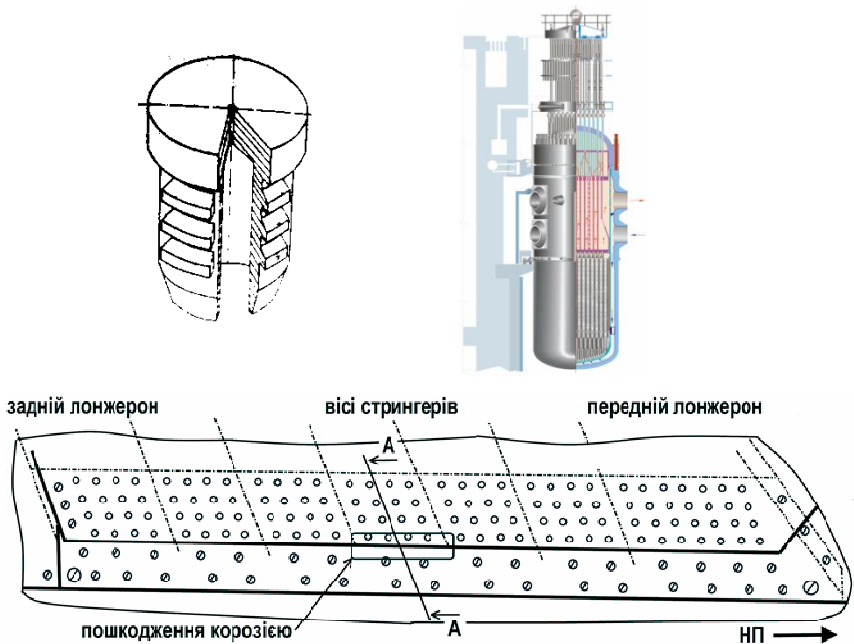


Рис. 1. Опорний пристрій, кіль літака та захисна оболонка реактора (загальний вигляд)

1. Вихідні співвідношення. Опис геометричних і механічних характеристик об'єктів, початкових і граничних кінематичних умов, зовнішніх навантажень здійснюється в базисній ортогональній круговій циліндричній або декартовій системах координат $Z^{i'}$.

Вважається, що в будь-якій точці тіла відомий однозначний зв'язок між базисною і місцевою системами координат, який визначається за допомогою прямого і зворотного тензорів перетворення координат:

$$z_{,j}^{i'} = \frac{\partial Z^{i'}}{\partial x^j}, \quad x_{,j'}^i = \frac{\partial x^i}{\partial Z^{j'}}. \quad (1)$$

Тут і надалі, індекси, що позначені латинськими літерами, приймають значення 1, 2, 3; а грецькими – 1, 2; кома перед індексом показує операцію диференціювання.

Коваріантні компоненти метричного тензора місцевої системи координат можна представити через коваріантні компоненти базисної системи:

$$g_{ij} = z_{,i}^{m'} z_{,j}^{n'} g_{m'n'}. \quad (2)$$

Контраваріантні компоненти знаходяться по відомим коваріантним:

$$g^{ij} = \frac{A(g_{ij})}{g}, \quad (3)$$

де $A(g_{ij})$ - алгебраїчне доповнення до елемента g_{ij} , $g = \det[g_{ij}]$ - визначник матриці.

В загальному випадку компоненти тензора деформацій в місцевій системі координат визначаються співвідношенням:

$$\varepsilon_{ij} = \frac{1}{2}(u_{i,j} + u_{j,i}) - u_k \Gamma_{ij}^k, \quad (4)$$

де $u_{i,j} = \frac{\partial u_i}{\partial x^j}$, Γ_{ij}^k - символи Кристофеля другого роду, u_i - переміщення в місцевій системі координат.

Для зручності представимо переміщення і символи Кристофеля їх значеннями в базисній системі координат:

$$u_k = z_{,k}^{m'} u_{m'}, \quad (5)$$

$$\Gamma_{ij}^k = x_{,r'}^k z_{,i}^{m'} \left(z_{,j}^{n'} \Gamma_{m'n'}^{r'} + \frac{\partial z_{,j}^{r'}}{\partial z_{,m'}} \right), \quad (6)$$

де

$$z_{,k}^{s'} x_{,r'}^k = \delta_{r'}^{s'}. \quad (7)$$

Після підстановки (5) – (7) в (4) отримуємо формулу для подання компонент тензора деформацій в місцевій системі координат через компоненти переміщень в базисній [3]:

$$\varepsilon_{ij} = \frac{1}{2}(u_{k',i} z_{,j}^{k'} + u_{k',j} z_{,i}^{k'}) - u_{k'} z_{,i}^{m'} z_{,j}^{n'} \Gamma_{m'n'}^{k'}. \quad (8)$$

Опис призматичних тіл та тіл обертання із змінними геометричними та фізико-механічними параметрами найбільш природно проводити в ортогональній циліндричній:

$$g_{1'1'} = g_{2'2'} = 1, \quad g_{3'3'} = (Z^{2'})^2, \quad \Gamma_{3'3'}^{2'} = -Z^{2'}, \quad \Gamma_{3'2'}^{3'} = \Gamma_{2'3'}^{3'} = \frac{1}{Z^{2'}} \quad (9)$$

та декартовій системах координат:

$$g_{1'1'} = g_{2'2'} = g_{3'3'} = 1, \quad \Gamma_{l'm'}^{k'} = 0. \quad (10)$$

В цьому випадку компоненти метричного тензора в місцевій системі координат подаються через компоненти в базисній по формулі:

$$g_{ij} = z_{,i}^{l'} z_{,j}^{l'} + z_{,i}^{2'} z_{,j}^{2'} + z_{,i}^{3'} z_{,j}^{3'} g_{3'3'}. \quad (11)$$

Зв'язок між переміщеннями і деформаціями (8) можна записати у вигляді:

$$\epsilon_{ij} = \frac{1}{2} \left(u_{k',i} z_{,j}^{k'} + u_{k',j} z_{,i}^{k'} \right) - u_{2',i} z_{,j}^{3'} z_{,j}^{2'} \Gamma_{3'3'}^{2'} - u_{3',i} z_{,j}^{2'} z_{,j}^{3'} \Gamma_{2'3'}^{3'} - u_{3',i} z_{,j}^{3'} z_{,j}^{2'} \Gamma_{3'2'}^{3'}. \quad (12)$$

Важливим частковим випадком, що має самостійне практичне значення, є об'єкти з напрямною канонічної форми, для яких геометричні рівняння (12) значно спрощуються. Це насамперед неоднорідні кругові тіла обертання та призматичні прямолінійні тіла із змінною площею поперечного перерізу.

В силу збіжності x^3 і $Z^{3'}$, та ортогональності їх до площини поперечного перерізу в циліндричній системі координат ($0 \leq x^3 \leq 2\pi$):

$$z_{,\alpha}^{3'} = z_{,3}^{\alpha'} = 0, \quad z_{,3}^{3'} = 1, \quad (13)$$

в декартовій ($0 \leq x^3 \leq 2$):

$$z_{,\alpha}^{3'} = z_{,3}^{\alpha'} = 0, \quad z_{,3}^{3'} = a, \quad (14)$$

де a – половина довжини тіла.

Враховуючи (13) і (14), співвідношення (12) приймають вигляд в ортогональній циліндричній системі координат:

$$\epsilon_{\alpha\beta} = \frac{1}{2} \left(z_{,\alpha}^{\gamma'} u_{\gamma',\beta} + z_{,\beta}^{\gamma'} u_{\gamma',\alpha} \right), \quad \epsilon_{\alpha 3} = \frac{1}{2} \left(u_{3',\alpha} + z_{,\alpha}^{\gamma'} u_{\gamma',3} - \frac{2z_{,\alpha}^{2'} u_{3'}}{Z^{2'}} \right), \quad (15)$$

$$\epsilon_{33} = u_{3',3} + Z^{2'} u_{2'},$$

в декартовій:

$$\begin{aligned} \epsilon_{\alpha\beta} &= \frac{1}{2} \left(z_{,\alpha}^{\gamma'} u_{\gamma',\beta} + z_{,\beta}^{\gamma'} u_{\gamma',\alpha} \right), \\ \epsilon_{\alpha 3} &= \frac{1}{2} \left(a u_{3',\alpha} + z_{,\alpha}^{\gamma'} u_{\gamma',3} \right), \end{aligned} \quad (16)$$

$$\varepsilon_{33} = au_{3,3}.$$

Компоненти тензора напружень в місцевій системі координат виражаються через компоненти тензора деформацій на основі узагальненого закону Гука [3]:

$$\sigma^{ij} = d^{ijkl} \varepsilon_{kl}. \quad (17)$$

В ізотропному тілі компоненти тензора пружних сталих d^{ijkl} пов'язані з коефіцієнтами Ляме λ і μ співвідношеннями [3, 5]:

$$d^{ijkl} = \lambda g^{ij} g^{kl} + \mu (g^{il} g^{jk} + g^{il} g^{jk}), \quad (18)$$

де $\lambda = \frac{E\nu}{(1-2\nu)(1+\nu)}$, $\mu = \frac{E}{2(1+\nu)}$, $E = E(Z')$, $\nu = \nu(Z')$ - значення модуля пружності і коефіцієнта Пуассона в точці тіла, що розглядається.

Припускається, що в процесі навантаження в об'ємі тіла виникають пружні ε_{ij}^e і миттєві пластичні ε_{ij}^p деформації. Опис пластичного деформування матеріалу ґрунтується на наступних загальних гіпотезах та припущеннях, що базуються на експериментальних даних [3]:

1. Матеріал тіла однорідний і ізотропний, зміна його об'єму - лінійно-пружна:

$$\varepsilon_{kk}^p = 0. \quad (19)$$

2. Компоненти тензора приросту деформацій $d\varepsilon_{ij}$ складаються з приросту пружних $d\varepsilon_{ij}^e$ і пластичних $d\varepsilon_{ij}^p$ складових:

$$d\varepsilon_{ij} = d\varepsilon_{ij}^e + d\varepsilon_{ij}^p. \quad (20)$$

3. Зворотна частина тензора приросту деформацій однозначно пов'язана з тензором напружень і його приростом:

$$d\varepsilon_{ij}^e = k_{ijkl} d\sigma^{kl} + dk_{ijkl} \sigma^{kl}. \quad (21)$$

4. Область пружних деформацій обмежена поверхнею текучості, рівняння якої в просторі напружень має вигляд:

$$f(\sigma^{ij}, \chi) = 0, \quad (22)$$

де χ - параметр зміцнення.

5. У відповідності з асоційованим законом пластичної течії пластичні деформації розвиваються по нормалі до поверхні текучості:

$$d\varepsilon_{ij}^p = d\lambda \frac{\partial f}{\partial S_{ij}} = d\lambda S_{ij}. \quad (23)$$

Для ізотропно зміцнюваного матеріалу при умові текучості Мізеса рівняння поверхні має вигляд:

$$f = \frac{1}{2} S_{ij} S^{ij} - \tau_s^2(\chi), \quad (24)$$

де τ_s - границя текучості при чистому зсуві, $\chi = \int \sqrt{\frac{2}{3} d\varepsilon_{ij}^p d\varepsilon_{ij}^p}$ - параметр

Одквіста, $S^{ij} = \sigma^{ij} - \sigma_0 g^{ij}$ - компоненти девіатора напружень, $\sigma_0 = \frac{1}{3} \sigma^{ij} g_{ij}$.

Рух неоднорідного ізотропного тіла, об'ємом V , обмеженого поверхнею S описується рівнянням, що є наслідком принципу Д'Аламбера, покомпонентна форма якого в криволінійній системі координат приймає вигляд:

$$\frac{1}{\sqrt{g}} \frac{\partial}{\partial x^i} (\sqrt{g} z_{j,k}^{i'} \sigma^{kj'}) + f^{j'} = \rho \ddot{u}^{j'}. \quad (25)$$

Однозначність розв'язання (25) забезпечується запровадженням відповідних початкових і граничних умов.

Початкові умови становить відомий розподіл переміщень та швидкостей в тілі у деякий фіксований момент часу t_0 , який приймається за початок часової координати:

$$u(Z^{i'}, t_0) = u_0(Z^{i'}), \quad \dot{u}(Z^{i'}, t_0) = \dot{u}_0(Z^{i'}), \quad Z^{i'} \in V. \quad (26)$$

Припускається, що на частині поверхні S_u задані кінематичні граничні умови:

$$u(Z^{i'}, t) = \tilde{u}(Z^{i'}, t), \quad Z^{i'} \in S_u, \quad (27)$$

а на поверхні S_p з нормаллю $\vec{n} = n_j e^j$ - довільно орієнтована у просторі та у часі система навантажень:

$$z_{i'}^{k'} \sigma^{ij} n_j = \tilde{p}(Z^{k'}, t), \quad Z^{k'} \in S_p. \quad (28)$$

При нелінійному деформуванні матеріалу, корекція напружень на кожній ітерації кроку за часом здійснюється згідно з методикою Уїлкінса за наступною формулою [4]:

$$\sigma^{ij,t+\Delta t} = \sigma_o^{ij,t+\Delta t} + S^{ij,t+\Delta t} \frac{\tau_s^{t+\Delta t}}{T^{t+\Delta t}}, \quad (29)$$

де σ_o^{ij} - компоненти шарового тензору, $T = \sqrt{\frac{1}{2} S_{ij}^e S_e^{ij}}$ - інтенсивність дотичних напружень. Корекція напружень за формулою (29) виконується тільки за умови, коли $\tau_s^{t+\Delta t} < T^{t+\Delta t}$.

Геометрична інтерпретація цього алгоритму для одновимірного випадку представлена на прикладі діаграми одноосного деформування матеріалу в осях $T - \gamma$ (рис. 3.2), де γ - інтенсивність деформацій зсуву.

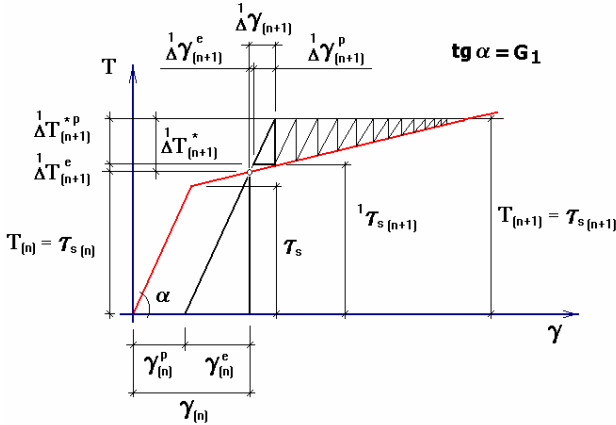


Рис. 2

Нехай в даний момент часу n об'єкт знаходиться у стані, що відповідає навантаженню $\hat{Q}_{(n)}$ і позначається на діаграмі точкою $(T(n), \gamma(n))$. Прирощення навантаження на кроці за часом $n+1$ становить $\Delta \hat{Q}_{(n+1)}$, а повне навантаження обчислюється за формулою $\hat{Q}_{(n+1)} = \hat{Q}_{(n)} + \Delta \hat{Q}_{(n+1)}$. Прирощення навантаження веде до зміни переміщення на величину $\Delta U_{(n+1)}$. Цим переміщенням на першій ітерації кроку за часом відповідає інтенсивність деформацій зсуву $\Delta^1 \gamma_{(n+1)}$. Обчислені за законом Гука напруження та інтенсивність їх девіатора $T_{(n+1)} = T_{(n)} + \Delta^1 T_{(n+1)}^*$ перевищує поточну границю пружності матеріалу $\tau_{s(n)}$, тому приводимо її у відповідність з діаграмою деформування, тобто зменшуємо до рівня ${}^1 \tau_{s(n+1)}$.

Виділивши із прирощення інтенсивності дотичних напружень $\Delta^1 T_{(n+1)}^* = \Delta^1 T_{(n+1)}^e + \Delta^1 T_{(n+1)}^{*p}$ дійсну $\Delta^1 T_{(n+1)}^e$ і фіктивну частини $\Delta^1 T_{(n+1)}^{*p} = T_{(n+1)} - {}^1 \tau_{s(n+1)}$, обчислюємо прирощення пластичних $\Delta^1 \gamma_{(n+1)}^p = \Delta^1 T_{(n+1)}^{*p} / G_1$ і пружних $\Delta^1 \gamma_{(n+1)}^e = \Delta^1 \gamma_{(n+1)} - \Delta^1 \gamma_{(n+1)}^p$ деформацій

на першій ітерації кроку за часом. Скореговані напруження, що відповідають інтенсивності $T_{(n)} + \Delta^1 T_{(n+1)}^e$, призводять до порушення рівноваги системи рівнянь (нев'язки). На кожному кроці за часом ітераційний процес закінчується на ітерації $I=i$, якщо виконується задана точність розв'язання, що відповідає на діаграмі напруженому стану $T_{(n+1)}$. По закінченні ітераційного процесу отримуємо повні приращення інтенсивності пластичних деформацій

2. Огляд критеріїв тріщиностійкості. Розглядаються просторові тіла з поздовжніми та поперечним тріщинами, що розвиваються (рис. 3).

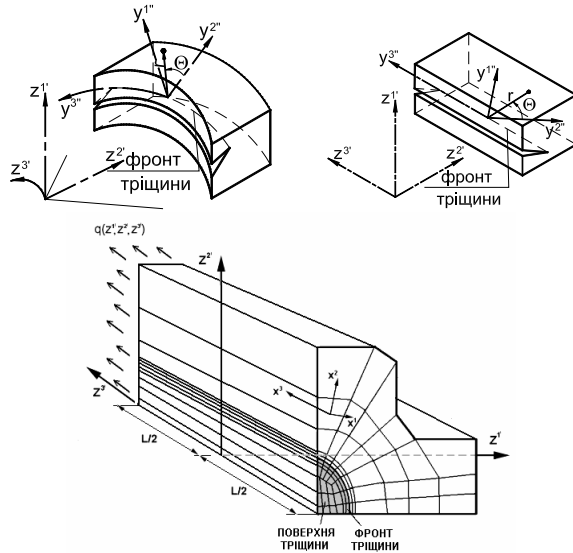


Рис. 3. Фрагменти тіл з тріщинами

Застосування J -інтеграла Черепанова-Райса

$$J_k(t) = \frac{1}{\Delta} \int_S \left[(W + T) n_k - f_i \frac{\partial u_i}{\partial x^k} \right] dS, \quad (30)$$

як основного параметра тріщиностійкості, при дослідженні стаціонарних тріщин в умовах статичних та динамічних навантажень в межах пружних деформацій показало високу ефективність та достовірність. Тут $S = S_k + S_1 + S_2$ - поверхня інтегрування, n_k - проекція на вісь x^k одиничної зовнішньої нормалі до поверхні S , f_i - проекція на вісь x^k

вектора зусиль на поверхні S , u - переміщення, W і T - потенціальна та кінетична енергії відповідно.

Однак в умовах розвитку тріщини при наявності пластичної течії та довільної історії навантаження необхідним є застосування іншого параметру руйнування, який може врахувати особливості поведінки тіла з тріщиною в зазначених умовах. Одним з таких параметрів є T -інтеграл, вираз для запису якого містить додатковий член у вигляді інтегралу по області, який враховує наявність масових сил та навантажень, прикладених до поверхонь тріщини.

$$T^* = \int_{\Gamma_\varepsilon} ((W+T)n_1 - t_i \frac{\partial u_i}{\partial x_1}) d\Gamma \equiv \int_{\Gamma+S_{CT}} ((W+T)n_1 - t_i \frac{\partial u_i}{\partial x_1}) d\Gamma - \int_{V_T - V_\varepsilon} \left[\left(\frac{\partial W}{\partial x_1} - \sigma_{ij} \frac{\partial \varepsilon_{ij}}{\partial x_1} \right) + \rho \left(\dot{u}_i \frac{\partial \dot{u}_i}{\partial x_1} - \ddot{u}_i \frac{\partial u_i}{\partial x_1} \right) + f_i \frac{\partial u_i}{\partial x_1} \right] dv, \quad (31)$$

де W - повна робота напружень в матеріальній точці, яка визначається згідно з формулою:

$$W = \int_0^{\varepsilon_{ij}} \sigma_{ij} d\varepsilon_{ij}, \quad (32)$$

а $\frac{\partial W}{\partial x_1}$ розраховується безпосередньо шляхом обчислення в двох точках, які знаходяться на нескінченно малій відстані одна від одної.

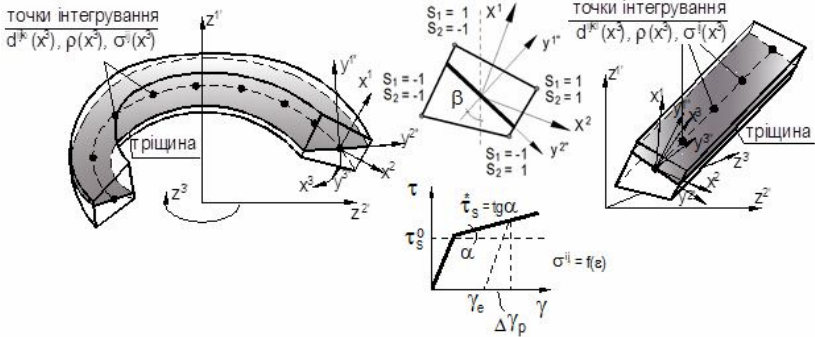
3. Спеціальний скінчений елемент. При чисельному дослідженні об'єктів з рухомою тріщиною на основі методу скінчених елементів, як правило застосовують стаціонарну [1] або рухому сітку [1,9,10].

Відмінність першої полягає в переносі вершини тріщини з одного вузла на інший без порушення топології скінчено елементної сітки.

$$\int_V (\sigma_{ij} \delta \varepsilon_{ij} + \rho \dot{u}_i \delta u_i) dV - \int_{S_\sigma} \bar{T}_i \delta u_i dS - \int_{CD} \delta (T_2 u_2) dS = 0. \quad (33)$$

При застосуванні другого підходу при рості тріщини змінюється або вся сітка, або рухається тільки сітка малої області, яка оточує вершину тріщини.

Для дослідження означених в статті об'єктів буде використаний метод рухомої сітки в поєднанні із застосуванням рухомого сингулярного (спеціального) скінченого елемента на вершині тріщини.



Для розв’язання динамічних задач пружнопластичного деформування в рамках напіваналітичного метода скінченних елементів пропонується проблемно-орієнтований скінченний елемент з тріщиною, що враховує непроникнення її берегів. Необхідність такої модифікації викликана спостереженнями за хвилями напружень різних знаків в задачах динаміки в області тріщини.

$$\sigma^{1'1''} \leq 0, \sigma^{1'2''} = 0, \sigma^{1'3''} = 0,$$

$$\sigma^{1'1''} = 0 \text{ - розкриття берегів тріщини,}$$

$$\sigma^{1'1''} \neq 0 \text{ - контакт берегів тріщини,} \tag{34}$$

$$d_*^{mnst} = d^{mnst} - d_p^{mnst} - d_c^{mnst} - d_q^{mnst} \tag{35}$$

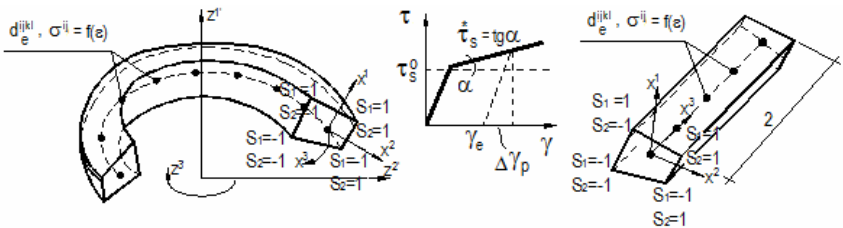
$$d_p^{mnst} = \frac{2\mu}{1 + (\lambda/2\mu)} S^{mn} S^{st}, S^{mn} = \frac{\lambda}{2\mu} g^{mn} + C_{1n}^m C_{1n}^n, \tag{36}$$

$$d_c^{mnst} = \mu (r_{1n}^{ns} r_{2n}^{mt} + r_{1n}^{ms} r_{2n}^{nt} + r_{1n}^{nt} r_{2n}^{ms} + r_{1n}^{mt} r_{2n}^{ns}),$$

$$d_q^{mnst} = \mu (r_{1n}^{ns} r_{3n}^{mt} + r_{1n}^{ms} r_{3n}^{nt} + r_{1n}^{nt} r_{3n}^{ms} + r_{1n}^{mt} r_{3n}^{ns}),$$

$$r_{in}^{ms} = C_{(i'n)}^m C_{(i'n)}^s, C_{i'n}^m = C_k^m C_{i'n}^{k'}, C_{i'n}^{k'} = \cos(Z^{k'} \wedge y^{i'n}). \tag{37}$$

При виникненні рівня напружень, що перевищують межу текучості, використовується алгоритм заснований на поєднанні метода додаткових навантажень та ітераційної процедури Н'ютона-Канторовича.



$$d\sigma^{ij} = d_e^{ijkl} d\epsilon_{kl}, \quad (38)$$

$$d_e^{ijkl} = d^{ijkl} - \frac{4G^2 S^{ij} S^{kl}}{\gamma}, \quad (39)$$

$$\gamma = 4\tau_s^2 \left(G + \frac{1}{\sqrt{3}} \frac{\partial \tau_s}{\partial \chi} \right),$$

$$\chi = \int \sqrt{\frac{2}{3} d\epsilon_{ij}^p d\epsilon_{ij}^p},$$

$$df = \frac{\partial f}{\partial S^{ij}} dS^{ij} + \frac{\partial f}{\partial \chi} d\chi = 0, \quad d\lambda = \frac{S_{ij} d^{ijkl} d\epsilon_{kl}}{\gamma}. \quad (40)$$

Висновки. Виконаний аналіз існуючих підходів до вирішення задач механіки руйнування для неоднорідних тіл з тріщинами, що розвиваються в умовах динамічного навантаження, вказує на необхідність розвитку чисельних методів для розв'язку означеного класу задач. Таким чином, подальший розвиток застосування НМСЕ для обчислення динамічних параметрів механіки руйнування в умовах росту тріщин є актуальним.

СПИСОК ЛІТЕРАТУРИ

1. *Атлурі С.* Вычислительные методы в механике разрушения.- Москва: Мир, 1990.- 392с.
2. *Баженов В.А., Вабищевич М.О., Гуляр О.І., Солодей І.І.* Особливості обчислення коефіцієнтів інтенсивності напружень при динамічному навантаженні // Опір матеріалів і теорія споруд: наук.-техн. збірник. - К.:КНУБА, Вип.82, 2008.- С. 39-47.
3. *Блох В.И.* Теория упругости / [Блох В.И.] - Харьков: Изд-во Харьк. ун-та.- 1964. —483с.
4. *Качанов Л.М.* Основы теории пластичности. - М.: Изд. технико-теоретич. лит., 1963. - 327 с.
5. *Коротких Ю.Г.* Основные уравнения термопластичности при сложном нагружении / Коротких Ю.Г., Белевич С.М. // Методы решения задач упругости и пластичности.- Горький, 1969.- С.134-141.
6. Метод конечных элементов в механике твердых тел / [Сахаров А.С., Кислюкий В.Н., Киричевский В.В. и др.] - Киев: Вища школа, 1982. – 479 с.
7. *Солодей І.І., Вабищевич М.О., Гуляр О.І., Сахаров О.С.* Обчислення коефіцієнта інтенсивності напружень в нестационарних задачах динаміки просторових тіл на основі енергетичного підходу // Опір матеріалів і теорія споруд: наук.-техн. збірник – К.:КНУБА, Вип.83, 2009.- С. 39-47.
8. *Солодей І.І., Вабищевич М.О., Гуляр О.І.* Розв'язання нестационарних задач механіки руйнування на основі апроксимації тріщини спеціальними скінченими елементами // Опір матеріалів і теорія споруд: наук.-техн. збірник – К.:КНУБА, Вип.85, 2009.-с.38-53.
9. *Atluri S.N., Nishioka T.* Hybrid methods of analysis. - Unification of Finite Element Methods, Ed. N. Kardestuncer. - Amsterdam: North-Holland, 1984, p. 65-96.
10. *Yagata G., Sakai Y., Ando Y.* Analysis of a rapidly propagating crack using finite elements. - Fast Fracture and Crack Arrest, Eds. G. T. Hahn., M. F. Kanninen, ASTM STP 627, 1977, p. 109-122.

REFERENCES

1. *Atluri S.* Vyichislitelnyie metodyi v mehanike razrusheniya. (Computational methods in fracture mechanics)- Moskva: Mir, 1990.- 392s.
2. *Bazhenov V.A., VabIschevich M.O., Gulyar O.I., Solodey I.I.* Osoblivostsi obchislennya koeffitsientiv intensivnosti napruzhen pri dinamichnomu navantazhenii (Features of the calculation of stress intensity factors under dynamic loading) // *Opir materialiv i teoriya sporud: nauk.-tehn. zbirnik.* - K.:KNUBA, Vip.82, 2008.-s.39-47.
3. *Bloh V.I.* Teoriya uprugosti (Theory of elasticity) / [Bloh V.I.] - Harkov: Izd-vo Hark. un-ta.- 1964. -483c.
4. *Kachanov L.M.* Osnovy teorii plastichnosti (The basics of plasticity theory).- M.: Izd. tehniko-teoretich. lit., 1963.- 327 s.
5. *Korotkih Yu.G., Belevich S.M.* (Fundamentals of the theory of plasticity) // *Metodyi resheniya zadach uprugosti i plastichnosti.* - Gorkiy, 1969.- S.134-141.
6. *Metod konechnykh elementov v mehanike tverdykh tel* (The finite element method in the mechanics of solids) / [Saharov A.S., Kislookiy V.N., Kirichevskiy V.V. i dr.] - Kiev: Vischa shkola, 1982.- 479s.
7. *Solodey I.I., VabIschevich M.O., Gulyar O.I., Saharov O.S.* Obchislennya koeffitsienta intensivnosti napruzhen v nestatsionarnih zadachah dinamiki prostorovih tll na osnovi energetichnogo pidhodu (Calculation of stress intensity factor in non-stationary problems of spatial body dynamics on the basis of the energy approach)// *Opir materialiv i teoriya sporud: nauk.-tehn. zbirnik* – K.:KNUBA, Vip.83, 2009.-s.39-47.
8. *Solodey I.I., VabIschevich M.O., Gulyar O.I.* Rozv'yazannya nestatsionarnih zadach mehaniki ruynuvannya na osnovi aproksimatsiyi trischini spetsialnimi skinchenimi elementami (Solving non-stationary problems of fracture mechanics on the basis of crack approximation by special finite elements) // *Opir materialiv I teoriya sporud: nauk.-tehn. zbirnik* – K.:KNUBA, Vip.85, 2009.-s.38-53.
9. *Atluri S.N., Nishioka T.* Hybrid methods of analysis. — Unification of Finite Element Methods, Ed. N. Kardestuncer. — Amsterdam: North-Holland, 1984, p. 65—96.
10. *Yagama G., Sakai Y., Ando Y.* Analysis of a rapidly propagating crack using finite elements. — *Fast Fracture and Crack Arrest*, Eds. G. T. Hahn., M. F. Kanninen, ASTM STP 627, 1977, p. 109—122.

Bazhenov V.A., Solodey I.I., VabIschevich M.O., Chepurna O.O.

THE FORMULATION AND THE CALCULATION FORMULAS FOR THE PROBLEM OF FRACTURE MECHANICS OF 3D BODIES UNDER THE INFLUENCE OF DYNAMICAL LOADS IN THE FRAMEWORK OF SAFEM

In previous works [4, 8, 9], devoted to the dynamics of destruction, the authors were limited to studies of spatial prismatic bodies and bodies of revolution with longitudinal cracks within the linear elastic deformations.

This article is about the creation of a new task, which greatly expands the class of objects is investigated, both in the geometric and physical characteristics.

To research selected objects, each of which has characteristic features, which requires both correction methods developed in previous works, and creating new ones.

One such object is a reference device, which is a cyclically symmetric body with the limiting case of heterogeneity (see Fig. 1), that is, the object contains cuts that break the axial symmetry of the form. In addition, as was shown in the works of Bazhenov V.A., Gulyar O.I., Topor O., Solodey I.I., under quasi-static and dynamic loads at the boundaries of the compounds of the cylindrical part with the tabs having a zone of plastic flow.

If there are cracks in these areas, subject to dynamic loads, the application of traditional approaches to determining the fracture toughness of the object is impossible, because the task parameters do not meet the restrictions which are imposed on the use of the SIF or the J -integral.

For example, studies of the dynamic deformation containment with a longitudinal crack should be analyze the effectiveness of the new parameter fracture toughness, which is in contrast to the J -integral Cherepanov-Rice, not to have restrictions regarding the availability of the loads applied on the crack edges.

It is planned to develop on the basis of semi-analytical finite element method new approaches for determination of fracture toughness parameters in the spatial bodies with dissimilar physical and mechanical properties in the presence of cracks that develop under the action of dynamic loads.

Key words: dynamics, crack, prismatic body, body rotation, semianalytic finite element method, nonlinear deformation, special finite element.

Баженов В.А., Солодей И.И., Вабищевич М.О., Чепурная Е.А.

ФОРМУЛИРОВАНИЕ И РАСЧЕТНЫЕ СООТНОШЕНИЯ ЗАДАЧИ МЕХАНИКИ РАЗРУШЕНИЯ ДЛЯ ПРОСТРАНСТВЕННЫХ ТЕЛ ПОД ДЕЙСТВИЕМ ДИНАМИЧЕСКИХ НАГРУЗОК В РАМКАХ ПОЛУАНАЛИТИЧЕСКОГО МЕТОДА КОНЕЧНЫХ ЭЛЕМЕНТОВ

В работе проведен анализ современного состояния проблемы изучения пространственных тел с трещинами, развивающихся в условиях динамического воздействия. Статья посвящена постановке новой задачи, которая значительно расширяет класс исследуемых объектов, как за физическими, так и геометрическими характеристиками.

Ключевые слова: динамика, трещина, призматические тела, тела вращения, полуаналитический метод конечных элементов, нелинейное деформирование, специальный конечный элемент.

Автор: доктор технічних наук, професор, завідувач кафедри будівельної механіки, директор НДІ будівельної механіки Баженів Віктор Андрійович

Адреса робоча: 03680 Україна, м. Київ, Повітрофлотський пр. 31, Київський національний університет будівництва і архітектури

Робочий тел.: +38(044) 241-55-55

Мобільний тел.: +38(050)351-66-21

E-mail: yikabazh@ukr.net

Автор: доктор технічних наук, старший науковий співробітник, зав. відділом НДІ будівельної механіки СОЛОДЕЙ Іван Іванович

Адреса робоча: 03680 Україна, м. Київ, Повітрофлотський пр. 31, Київський національний університет будівництва і архітектури

Робочий тел.: +38(044) 241-55-55

Мобільний тел.: +38(050)357-44-90

E-mail: isolodev@gmail.com

Автор: кандидат технічних наук, докторант кафедри будівельної механіки Вабищевич Максим Олегович

Адреса робоча: 03680 Україна, м. Київ, Повітрофлотський пр. 31, Київський національний університет будівництва і архітектури

Робочий тел.: +38(044) 241-55-55

Мобільний тел.: +38(050)928-40-97

E-mail: vabix@ukr.net

Автор: Чепурна Олена Олександрівна

Робочий тел.: +38(044) 241-55-55